

## KARTA KATALOGOWA LISTWY KUBICZNE TYP PPU55-VARIO

### Przeznaczenie wyrobu:

Do wykonywania sufitów podwieszanych w obiektach użyteczności publicznej jak centra handlowe, banki, biura, dworce, porty lotnicze, itp.

### Charakterystyka wyrobu:

Szerokość listwy - 20, 30 40 mm  
 Rozstaw listew (moduł) - 218 mm  
 Przerwa między listwami: - 27 mm

### Klasyfikacja ogniowa:

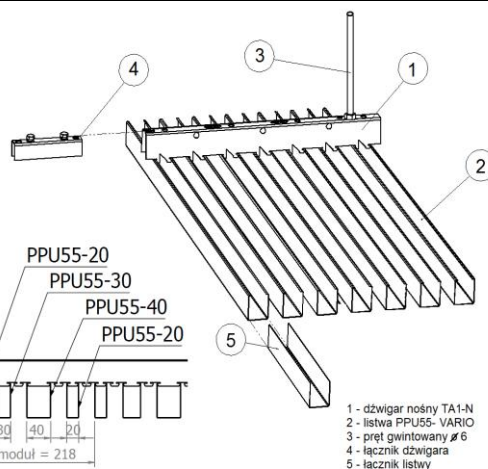
Reakcja na ogień:

A1 - dot. coil coating

A2-s1, d0 - dot. lakierowania proszkowego

### Atesty i aprobaty:

Jednostkowe dopuszczenie wyrobu budowlanego.



Powierzchnię sufitu tworzą listwy o szerokości 20, 30, 40 mm z przerwą 27 mm.

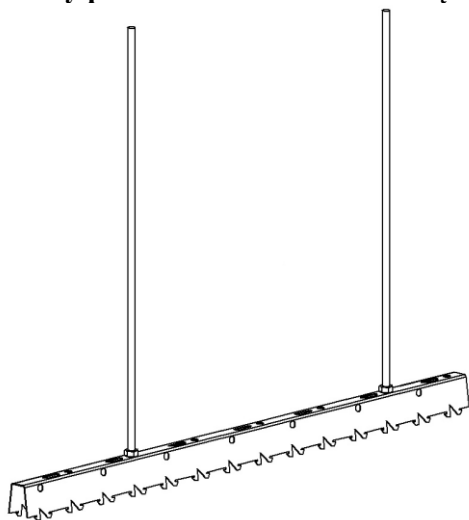
### Parametry techniczne:

- waga kompletu - 6,09 kg/m<sup>2</sup>  
 - waga listew 20 - 2,02 kg/m<sup>2</sup>  
 - waga listew 30 - 1,06 kg/m<sup>2</sup>  
 - waga listew 40 - 1,15 kg/m<sup>2</sup>  
 - listwy wykonane z aluminium 0,5-0,6mm  
 - dźwigary wykonane ze stali 0,55mm

### Średnie normatywne zużycie elementów konstrukcyjnych sufitu:

- listwa PPU55-20 (max 6000mm) - 9,2 mb/m<sup>2</sup>  
 - listwa PPU55-30 (max 6000mm) - 4,6 mb/m<sup>2</sup>  
 - listwa PPU55-40 (max 6000mm) - 4,6 mb/m<sup>2</sup>  
 - łącznik listew - wg potrzeb  
 - dźwigar nośny TA1-N (3,924 m) - 0,84 mb/m<sup>2</sup>  
 - łącznik dźwigara - 0,21 szt./m<sup>2</sup>  
 - Pręt gwintowany  $\varnothing$  6 - 0,92 szt./m<sup>2</sup>  
 - kątownik przyścienny - wg potrzeb

### Sposoby podwieszania sufitów wewnątrz:



### Schemat montażu:

