

## KARTA KATALOGOWA LISTWY KUBICZNE TYP PPU55-20

### Przeznaczenie wyrobu:

Do wykonywania sufitów podwieszanych w obiektach użyteczności publicznej jak centra handlowe, banki, biura, dworce, porty lotnicze, itp.

### Charakterystyka wyrobu:

Szerokość listwy - 20 mm  
Rozstaw listew (w osiach) - 43 mm  
Przerwa między listwami: - 23 mm

### Klasyfikacja ogniowa:

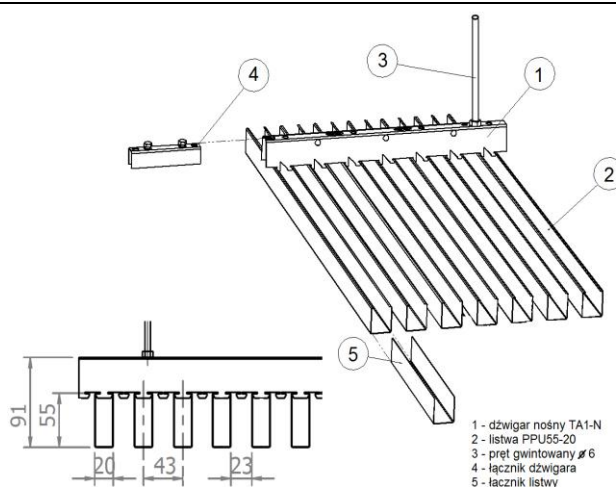
Reakcja na ogień:

A1 - dot. coil coating

A2-s1, d0 - dot. lakierowania proszkowego

### Atesty i aprobaty:

Jednostkowe dopuszczenie wyrobu budowlanego.



Powierzchnię sufitu tworzą listwy o szerokości 20 mm z przerwą 23 mm.

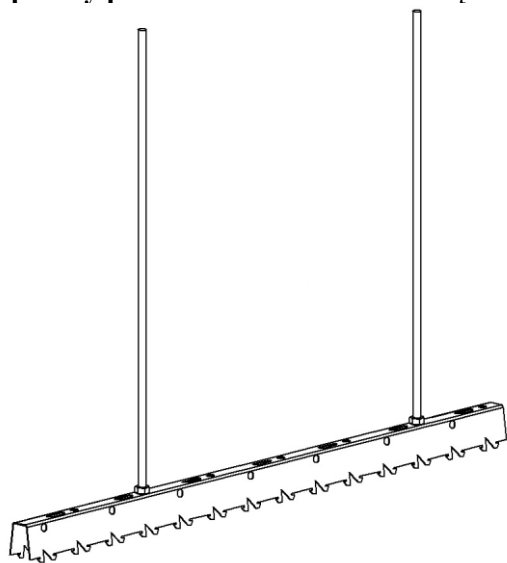
### Parametry techniczne:

- waga kompletu - 6,38 kg/m<sup>2</sup>  
- waga listew - 5,13 kg/m<sup>2</sup>  
- listwy wykonane z aluminium 0,5-0,6mm  
- dźwigary wykonane ze stali 0,55mm

### Średnie normatywne zużycie elementów konstrukcyjnych sufitu:

- listwa PPU55-20 (max 6000mm) - 23,3 mb/m<sup>2</sup>  
- łącznik listew - wg potrzeb  
- dźwigar nośny TA1-N (3,956 m) - 0,84mb/m<sup>2</sup>  
- łącznik dźwigara - 0,21 szt./m<sup>2</sup>  
- Pręt gwintowany  $\varnothing$  6 - 0,84 szt./m<sup>2</sup>  
- kątownik przyścienny - wg potrzeb

### Sposoby podwieszania sufitów wewnątrz:



### Schemat montażu:

