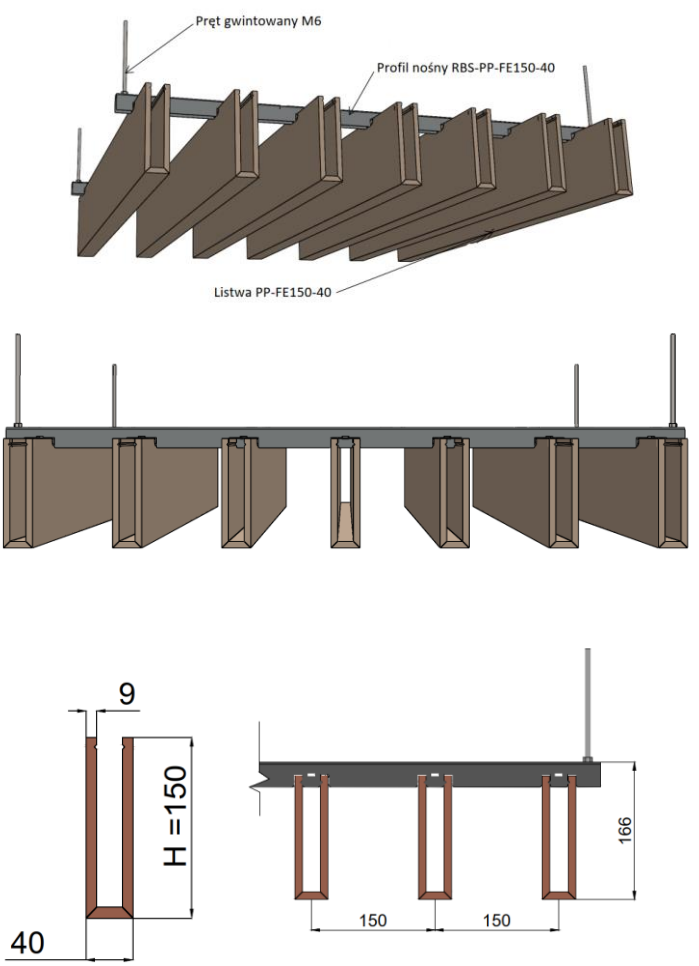


93.1 KARTA KATALOGOWA PP- ACOUSTICPET 150x40 moduł 150

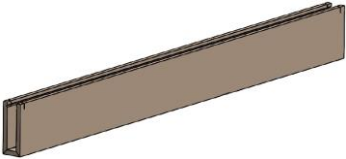



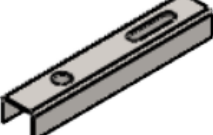


<p>Przeznaczenie wyrobu: Listwy PP-AcousticPet wykonane ze sprasowanego włókna poliestrowego pochodzącego z recyklingu. Stanowią funkcjonalny a zarazem elegancki element wykończenia wnętrz. Listwy dedykowane do stosowania wewnętrznego w celu poprawy komfortu akustycznego pomieszczeń. Sugerowane obszary zastosowań: budynki użyteczności publicznej w tym: szpitale, lokale gastronomiczne, farmaceutyczne, hotele, szkoły, porty lotnicze, dworce, budynki administracyjno- biurowe, sale widowiskowe.</p> <p>Charakterystyka wyrobu: Wysokość listwy- 150 mm Rozstaw listew (w osiach)- 150 mm Wymiar prześwitu pomiędzy listwami- 110 mm Szerokość listwy- 40mm Rodzaj materiału- PET Grubość materiału- 9 mm Długość listew: max. 2400 mm Rozstaw dźwigarów: max. 1000 mm</p> <p>Dla zwiększenia komfortu akustycznego istnieje możliwość zastosowania dodatkowego wkładu akustycznego.</p> <p>Parametry akustyczne: Współczynnik pochłaniania dźwięku- $\alpha_w =$ Klasa pochłaniania dźwięku-</p> <p>Klasyfikacja ogniowa: Reakcja na ogień: B-s2, d0</p> <p>Atesty i aprobaty:</p>	<p style="text-align: center;">LISTWA PP- ACOUSTICPET</p> 																				
<p>Parametry techniczne:</p> <table border="0"> <tr> <td>- waga kompletu</td> <td>- 5,09 kg/m²</td> </tr> <tr> <td>- ilość mb listwy/m²</td> <td>- 6,67mb/m²</td> </tr> <tr> <td>- pow. otwarta sufitu</td> <td>- c.a. 73 %</td> </tr> </table> <p>Montaż należy wykonać na pręcie gwintowanym $\phi 6$</p> <p>Normy spełniane przez wyrób: PN- EN 13964:2014-05 Sufity podwieszane. Wymagania i metody badań.</p>	- waga kompletu	- 5,09 kg/m ²	- ilość mb listwy/m ²	- 6,67mb/m ²	- pow. otwarta sufitu	- c.a. 73 %	<p>Średnie normatywne zużycie elementów konstrukcyjnych: (przy rozstawie dźwigara nośnego 1000 mm)</p> <table border="0"> <tr> <td>- dźwigar nośny RBS- PP-FE150-40 (3000 mm)</td> <td>- 1 mb/m²</td> </tr> <tr> <td>- łącznik dźwigara nośnego RBS- PP-FE150-40</td> <td>- 0,34 szt./m²</td> </tr> <tr> <td>- blokada RBS- PP-FE150-40</td> <td>- 6,67 szt./m²</td> </tr> <tr> <td>- listwa PP-FE150-40</td> <td>- 6,67 mb/m²</td> </tr> <tr> <td>- łącznik listwy PP-FE150-40</td> <td>- 2,78 szt./ listwa</td> </tr> <tr> <td>- zaślepka listwy PP-FE150-40</td> <td>- wg. potrzeb</td> </tr> <tr> <td>- pręt gwintowany M6</td> <td>- 0,84 szt./m²</td> </tr> </table>	- dźwigar nośny RBS- PP-FE150-40 (3000 mm)	- 1 mb/m ²	- łącznik dźwigara nośnego RBS- PP-FE150-40	- 0,34 szt./m ²	- blokada RBS- PP-FE150-40	- 6,67 szt./m ²	- listwa PP-FE150-40	- 6,67 mb/m ²	- łącznik listwy PP-FE150-40	- 2,78 szt./ listwa	- zaślepka listwy PP-FE150-40	- wg. potrzeb	- pręt gwintowany M6	- 0,84 szt./m ²
- waga kompletu	- 5,09 kg/m ²																				
- ilość mb listwy/m ²	- 6,67mb/m ²																				
- pow. otwarta sufitu	- c.a. 73 %																				
- dźwigar nośny RBS- PP-FE150-40 (3000 mm)	- 1 mb/m ²																				
- łącznik dźwigara nośnego RBS- PP-FE150-40	- 0,34 szt./m ²																				
- blokada RBS- PP-FE150-40	- 6,67 szt./m ²																				
- listwa PP-FE150-40	- 6,67 mb/m ²																				
- łącznik listwy PP-FE150-40	- 2,78 szt./ listwa																				
- zaślepka listwy PP-FE150-40	- wg. potrzeb																				
- pręt gwintowany M6	- 0,84 szt./m ²																				

Kolorystyka PET: BS PETeco, EcoPet*:

 AP-01 Light Yellow	 AP-02 Yellow	 AP-03 Orange	 AP-04 White	 AP-05 Light Camel	 AP-06 Dark Camel	 AP-08 Black Coffee
 AP-10 Silver Grey	 AP-11 Light Grey	 AP-12 Medium Grey	 AP-13 Apple Green	 AP-14 Bright Green	 AP-16 Blackish Blue	 AP-17 Red
 AP-18 Wine	 AP-19 Violet	 AP-21 Light Blue	 AP-22 Sky Blue	 AP-23 Deep Blue	 AP-25 Grey	 AP-26 Sesame Grey
 AP-27 Black	 AP-28 Dark Grey	 AP-29 Brown	 AP-30 Dark Brown	 AP-33 Deep Skyblue	 AP-35 Lake Blue	 AP-36 Dark Silver Grey
 AP-37 Blue	 AP-38 Darker Silver Grey	 AP-39 Harbor Grey	 AP-40 Turquoise	 AP-41 Mermaid Blue	 AP-42 Greay Blue	 AP-43 Lime

* Ze względu na różnice w odwzorowaniu kolorów na ekranach poszczególnych urządzeń, przedstawione wzory mogą odbiegać od rzeczywistych. Przy wyborze koloru zalecane jest porównanie wybranego PET: BS PETeco, EcoPet ze wzornikiem.

ELEMENTY SKŁADOWE

<p>LISTWA PP-FE150-40</p> 	<p>ZASŁEPKA PP150-40 PET</p> 	<p>ŁĄCZNIK LISTWY PP-FE150-40</p> 	
<p>DŹWIGAR NOŚNY RBS-PP-FE150-40</p> 	<p>ŁĄCZNIK DŹWIGARA RBS-PP-FE150-40</p> 	<p>BLOKADA RBS-PP-FE150-40</p> 	<p>PRĘT M6</p> 

BARWA SYSTEM sp. z o.o.

NIP: 739-28-75-782

Zakład Produkcyjny i Dział Handlowy
11-034 Stawiguda, ul. Przemysłowa 21
tel. (89) 522-09-10,
fax. (89) 522-09-20

Zarejestrowana przez Sąd Rejonowy w
Olsztynie, VIII Wydział Gospodarczy Krajowego
Rejestru Sądowego pod numerem
KRS 0000132000. Nr w BDO 000009110
Kapitał Zakładowy 180.000 PLN

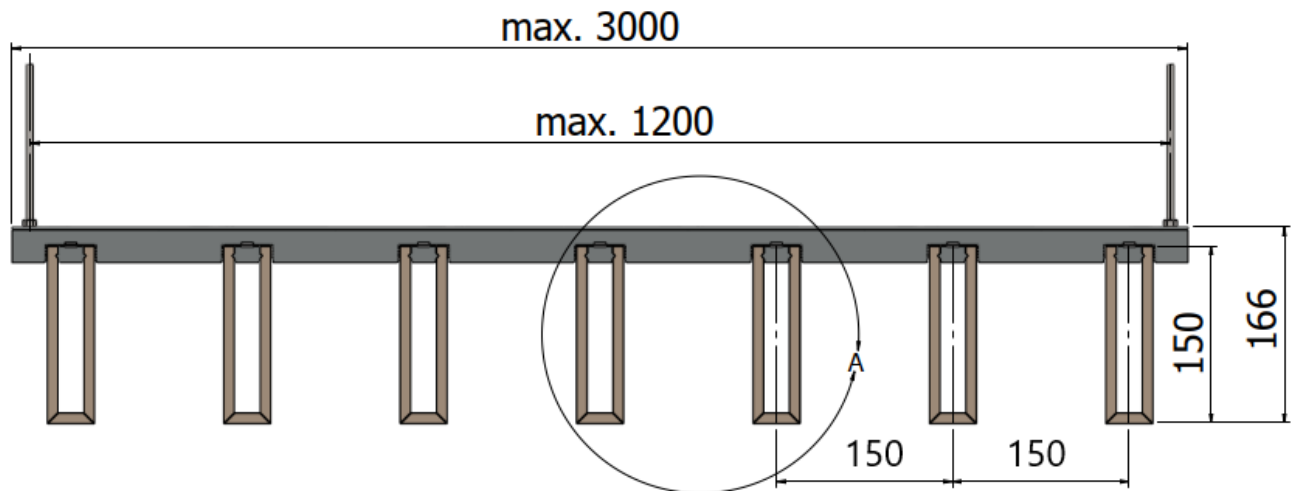
Filia:
40-683 Katowice, ul. Barcelońska 1
tel. (32) 290-65-01



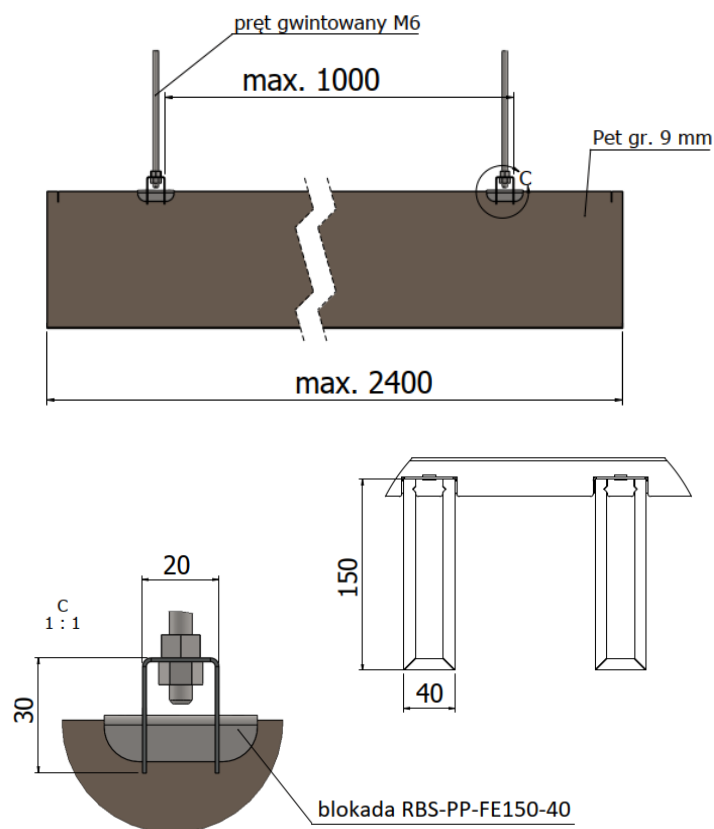
BARWA SYSTEM

www.barwasystem.pl

e-mail: barwasystem@barwasystem.pl



Schemat montażu:



WYD.1

BARWA SYSTEM sp. z o.o.

NIP: 739-28-75-782

Zakład Produkcyjny i Dział Handlowy
11-034 Stawiguda, ul. Przemysłowa 21
tel. (89) 522-09-10,
fax. (89) 522-09-20

Zarejestrowana przez Sąd Rejonowy w
Olsztynie, VIII Wydział Gospodarczy Krajowego
Rejestru Sądowego pod numerem
KRS 0000132000. Nr w BDO 000009110
Kapitał Zakładowy 180.000 PLN

Filia:
40-683 Katowice, ul. Barcelońska 1
tel. (32) 290-65-01

Produkcja i sprzedaż sufitów oferowanych przez BARWA SYSTEM Sp. z o.o. objęte są certyfikatem ISO 9001:2015.