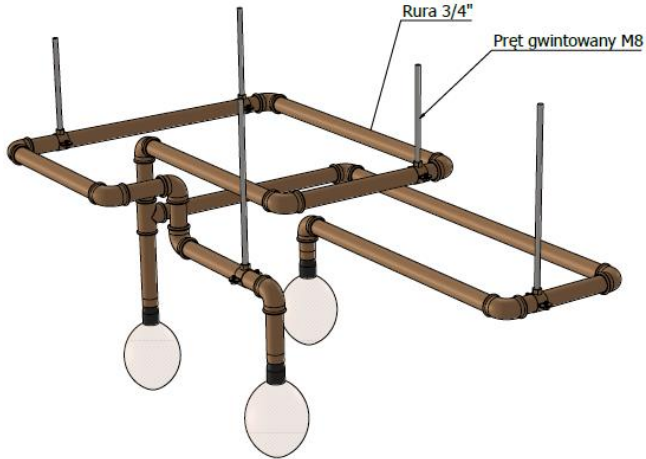
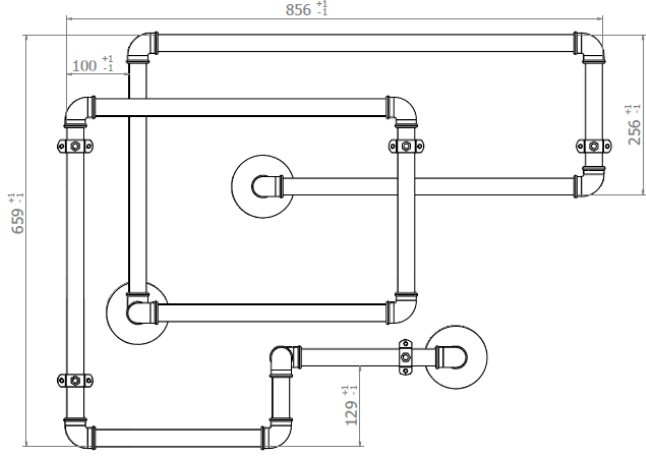
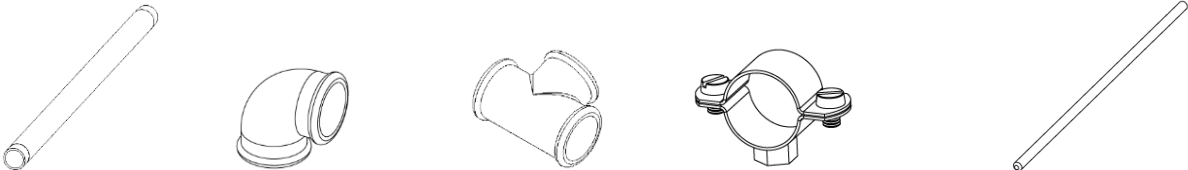


82.0 KARTA KATALOGOWA SUFIT RUROWY LABYRINTH PLAFON

<p>Przeznaczenie wyrobu: Dekoracyjny sufit rurowy– LABYRINTH to rozwiązanie dedykowane do loftowych wnętrz z industrialnym klimatem takich jak: mieszkania, restauracje, strefy wypoczynku, lofty itp. Instalacja wykonana z systemowych rur hydraulicznych, zakończona ozdobnymi żarówkami dekoracyjnymi. Całość lakierowana proszkowo w kolorach imitujących miedź, mosiądz lub Corten. Sufit swoim kształtem przypomina instalację CO/ CWU, instalację browarniczą etc. Rozwiązanie wyłącznie do zastosowań wewnętrznych. Plafon wolno, swobodnie wiszący z możliwością dowolnego łączenia.</p> <p>Charakterystyka wyrobu: Rodzaj użytego materiału – systemowa rura hydrauliczna 3/4” ze stali, lakierowana proszkowo. Plafon posiada 3 punkty świetlne z oprawą na dekoracyjną żarówkę E14. Ze względu na otwarty, dekoracyjny charakter sufitu wszelkie instalacje p.poż (sygnalizacyjne i zraszające) mogą być poprowadzone ponad sufitem.</p> <p>Klasyfikacja ogniowa: Reakcja na ogień: A2-s1, d0 - dot. lakierowania proszkowego</p> <p>Atesty i aprobaty: Jednostkowe dopuszczenie wyrobu budowlanego.</p>	 
<p>Parametry techniczne:</p> <ul style="list-style-type: none"> - pole powierzchni plafonu (modułu)- c.a. 0,6 m² - waga modułu bez żarówek- 9,16 kg 	<p>Średnie normatywne zużycie elementów sufitu (moduł):</p> <ul style="list-style-type: none"> - pręt gwintowany M8 (500 mm)- 5 szt.
<p>Elementy składowe sufitu dekoracyjnego:</p> <ul style="list-style-type: none"> - Rura 3/4” - Kolanko 3/4” - Trójnik 3/4” - obejm/uchwyt - pręt gwintowany M8 	

Schemat montażu:

