



PRODUCENT METALOWYCH SUFITÓW PODWIESZANYCH ORAZ OKŁADZIN I ELEWACJI ŚCIENNYCH
MANUFACTURER OF METAL SUSPENDED CEILING, WALL CLADDINGS AND FACADES



SUFITY PODWIESZANE
METAL SUSPENDED CEILING



00

SPIS TREŚCI

TABLE OF CONTENT

O NAS / ABOUT US	2
-------------------------	----------

SUFITY RASTROWE / RASTER CEILINGS	4
OPEN CELL	6
OPEN CELL T15/T24	8
OPEN CELL H38 Z PROFILEM J T15 / OPEN CELL H38 WITH J T15 PROFILE	9
MICRO CELL	10
MICRO CELL T15/T24	12
DUO CELL	13
OPEN LINE	14
OPEN SKY	16
RASTER TRÓJKĄTNY / TRIANGLE OPEN CELL	18

SUFITY LISTWOWE / STRIP CEILINGS	20
TYPY A / TYPE A	22
TYPY A1 / TYPE A1	24
TYPY B / TYPE B	26
TYPY LH / TYPE LH	28
TYPY PPU55 / TYPE PPU55	30
TYPY PP / TYPE PP	32
TYPY PP NA DŹWIGARZE TA1 / TYPE PP ON TA1	34
TYPY T / TYPE T	36

SUFITY KASETONOWE / TRAY CEILINGS	38
REVEAL	40
SCC T24/T15	42
VARIO	44
VARIO SCC	46
DOWN CLIP	48
DOWN CLIP 3D	50
SUFIT Z WEŁNY DRZEWNEJ CEWOOD / WOOD WOOL PANELS	52

SUFITY Z PANELI WIELKOGABARYTOWYCH / LARGE SIZE PANELS CEILINGS	54
--	-----------

PRODUCENT METALOWYCH SUFITÓW PODWIESZANYCH ORAZ OKŁADZIN I ELEWACJI ŚCIENNYCH

/ MANUFACTURER OF METAL
SUSPENDED CEILINGS,
WALL CLADDINGS AND FACADES

PRODUCENT METALOWYCH SUFITÓW PODWIESZANYCH ORAZ OKŁADZIN I ELEWACJI ŚCIENNYCH.

BARWA SYSTEM jest firmą z 30-letnim doświadczeniem w branży produkcyjno-budowlanej. Specjalizujemy się w obróbce materiałów takich jak stal, aluminium i płyty kompozytowe. Poza standardowymi rozwiązaniami, jak sufity rastrowe, listwowe czy z siatki cięto-ciągnionej, proponujemy nowoczesne i ekologiczne rozwiązania jak: EcoPet, który pozwala na dowolną adaptację akustyczną pomieszczeń oraz CEWOOD – panele z wełny drzewnej, którego jesteśmy jedynym dystrybutorem w Polsce. Lata doświadczeń oraz setki zrealizowanych projektów sprawiły, że dziś proponujemy całkowitą kompleksowość – od opracowania projektowego, przez doradztwo techniczne, po dostawę i montaż.

BARWA SYSTEM jest firmą innowacyjną na każdym szczeblu. Nasz zespół tworzą kreatywni ludzie z pasją i zaangażowaniem. W naszym portfolio znajdują się najnowocześniejsze budynki biurowe, centra handlowe, obiekty sportowe, dworce kolejowe, hotele, budynki o podwyższonych wymaganiach higienicznych oraz wiele innych obiektów użyteczności publicznej.

**STAWIGUDA, DZIAŁ HANDLOWY
ZAKŁAD PRODUKCYJNY**
STAWIGUDA, TRADE DEPARTMENT
AND PRODUCTION FACILITY



MANUFACTURER OF METAL SUSPENDED CEILINGS, WALL CLADDINGS AND FACADES.

BARWA SYSTEM is a company with 30 years of experience in the production and construction industry. We specialize in the processing of materials such as steel, aluminum, expanded metal, composite panels. In addition to standard solutions, such as raster, slat or expanded metal ceilings, we offer modern and ecological solutions, such as: EcoPet, which allows for any acoustic adaptation of rooms, and CEWOOD - wood wool panels, of which we are the only distributor in Poland. Years of experience and hundreds of completed projects have meant that today we offer complete comprehensiveness - from design development, through technical advice, to delivery and assembly.

BARWA SYSTEM is an innovative company at every level. Our team consists creative people with passion and commitment. Our portfolio includes the most modern office buildings, shopping centers, sports facilities, railway stations, hotels, buildings with increased hygiene requirements and many other public facilities.



Restauracja Sztormowa, Stegna

Sztormowa Restaurant, Stegna



Spice, Ryga
Projekt – SIA “Kalve Arhitekti”

Spice, Riga
Project – SIA “Kalve Arhitekti”



02

SUFITY RASTROWE

RASTER CEILINGS

SUFITY RASTROWE

RASTER CEILINGS

Aluminiowe sufity rastrowe są idealną alternatywą dla standardowych typów sufitów kasetonowych. Sufity rastrowe poza wysokimi walorami estetycznymi, charakteryzują się niepalnością oraz dużą gamą wzorów i kolorów. Ze względu na otwarty charakter sufitu rastrowego, wszelkie instalacje przeciwpożarowe zarówno sygnalizacyjne jak i zraszające, DSO oraz oświetlenie mogą być umieszczone ponad powierzchnią sufitu. Ten typ zabudowy charakteryzuje się również lekkością konstrukcji oraz łatwością montażu i demontażu. Powyższe parametry sprawiają, że sufity tego typu znajdują szerokie zastosowanie w obiektach takich jak:

- budynki administracyjno-biurowe
- obiekty użyteczności publicznej (np. hotele, porty lotnicze, szpitale, szkoły)
- obiekty handlowe i wystawiennicze
- obiekty przemysłowe

Aluminum raster ceilings are a perfect alternative to standard coffered ceilings—aside from their highly aesthetic look, open cell ceilings are characterized by their non-inflammability and a wide range of patterns and colors. Due to the open nature of such ceilings, all fire installations, both signal and sprinkler ones, VA systems, and lighting, can be placed above the ceiling. This type of structure is characterized by its lightness as well as easy assembly and disassembly. In view of the above parameters, such ceilings are widely used in such places as:

- administration and office buildings
- public utility buildings (e.g. hotels, airports, hospitals, schools)
- commercial buildings and exhibition halls
- industrial premises



Biurowiec, Wrocław

Office building, Wrocław



Muzeum Historii Żydów Polskich, Warszawa
Lahdelma & Mahlamäki Architects

Museum of the History of Polish Jews, Warszawa
Lahdelma & Mahlamäki Architects



02.1

SUFIT RASTROWY
OPEN CELL

RASTER CEILING
OPEN CELL

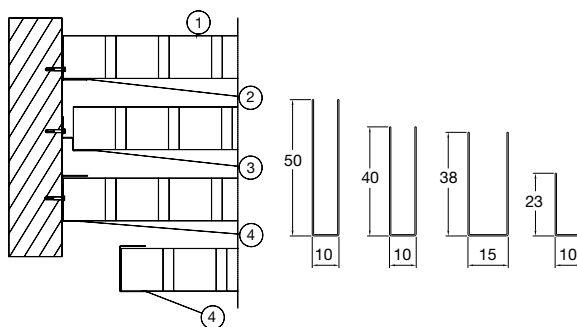
Specyfikacja / Specification

Materiał/Material	Aluminium/Aluminum
Reakcja na ogień/Fire reaction	A1
Kolor standardowy (inne kolory na życzenie klienta) /Colours (other colours on request)	Biały, czarny, srebrny (paleta RAL) /White, black, silver (RAL palette)
Moduł standardowy/Standard modules	600 x 600 mm
Wysokość profilu sufitu/Profile height	23/38/40/50 mm
Zastosowanie/Using	Do wewnątrz/Indoor
Dokumenty do wewnątrz/Documents to indoor	Deklaracja Właściwości Użytkowych; Atest Higieniczny PZH

OTWARTA PRZESTRZEŃ SUFITOWA
/ OPEN CEILING SPACE

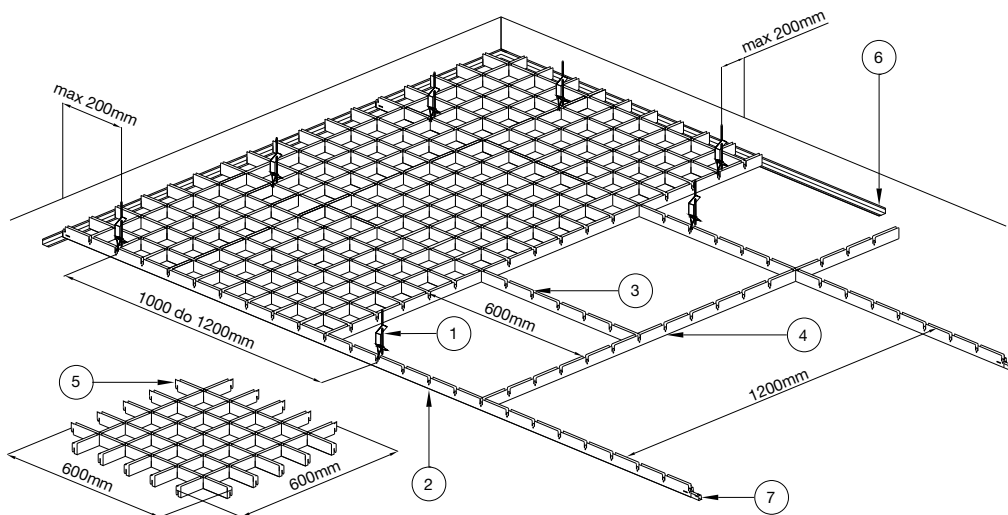
Moduł	Otwarcie sufitu (%) H50, H40, H23	Otwarcie sufitu (%) H38
50x50	60,00	49
60x60	66,70	56
75x75	73,36	64
86x86	76,67	68
100x100	80,00	72
120x120	83,40	77
150x150	86,87	81
200x200	90,00	86

WYKOŃCZENIE / FINISH

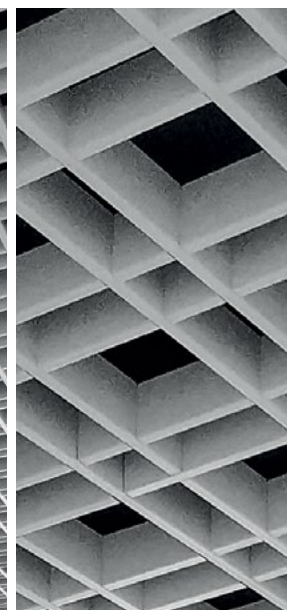
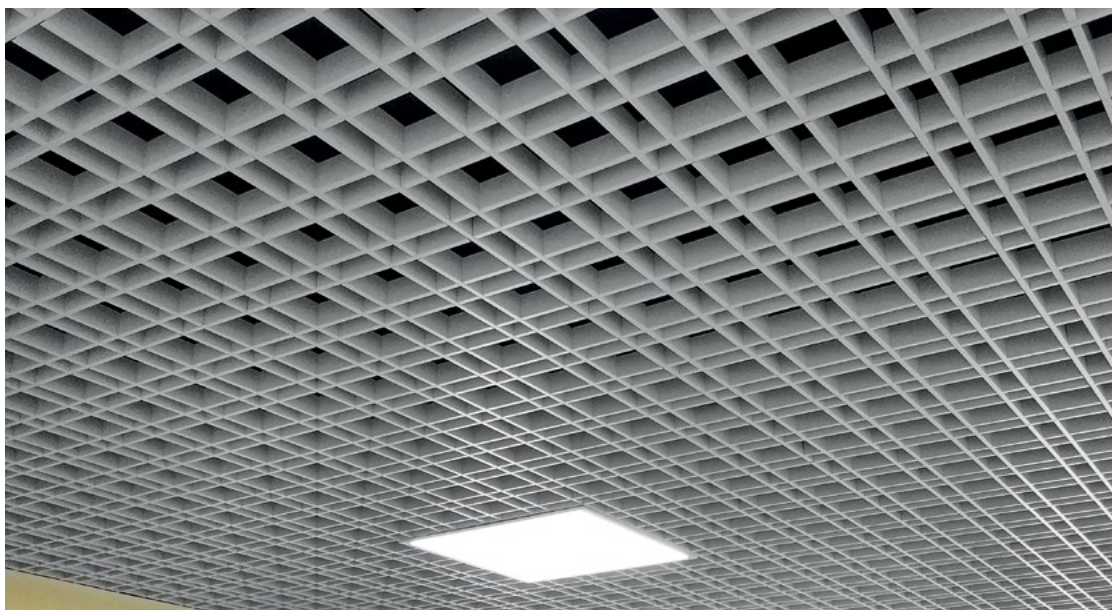


1. panel sufitu OPEN CELL
2. kątownik 19x24mm
3. profil podwójny „L” 20x10x12x24 mm
4. profil „C” 50x24,40x24, 38x24, 23x24 mm

SCHEMAT MONTAŻU OPEN CELL 600X600 / ASSEMBLY DIAGRAM



1. wieszak rastra
2. dźwigar l=2400
3. poprzeczka l=600
4. poprzeczka l=1200
5. pole OPEN CELL
6. kątownik 19x24mm
7. łącznik dźwigara



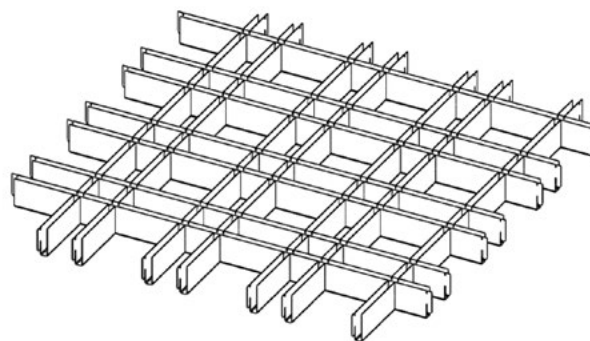
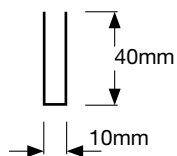
Biuro BARWA SYSTEM Sp. z o.o., Stawiguda

BARWA SYSTEM Sp. z o.o. office, Stawiguda

**Raster
OPEN CELL 50/100 H40**

Siatkę rastra tworzą elementy z blachy aluminiowej o przekroju „U”, o podstawie 10 mm i wysokości 40 mm.

Grid of OPEN CELL ceiling profiles are made of aluminium tape in „U” shape, base 10 mm and high 40 mm.



Galeria handlowa MM, Poznań
Studio ADS

MM Shopping Centre, Poznań
Studio ADS



02.2

SUFIT RASTROWY
OPEN CELL T15/T24

RASTER CEILING
OPEN CELL T15/T24

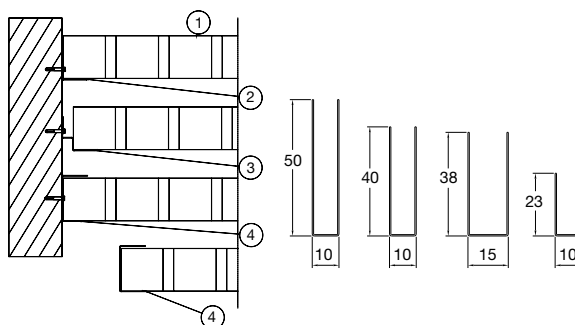
Specyfikacja / Specification

Material/Material	Aluminium/Aluminum
Reakcja na ogień/Fire reaction	A1
Kolor standardowy (inne kolory na życzenie klienta) /Colours (other colours on request)	Biały, czarny, srebrny (paleta RAL) /White, black, silver (RAL palette)
Moduł standardowy/Standard modules	600 x 600 mm
Wysokość profilu sufitu/Profile height	23/38/40/50 mm
Zastosowanie/Using	Do wewnątrz/Indoor
Dokumenty do wewnątrz/Documents to indoor	Deklaracja Właściwości Użytkowych; Atest Higieniczny PZH

OTWARTA PRZESTRZEŃ SUFITOWA
/ OPEN CEILING SPACE

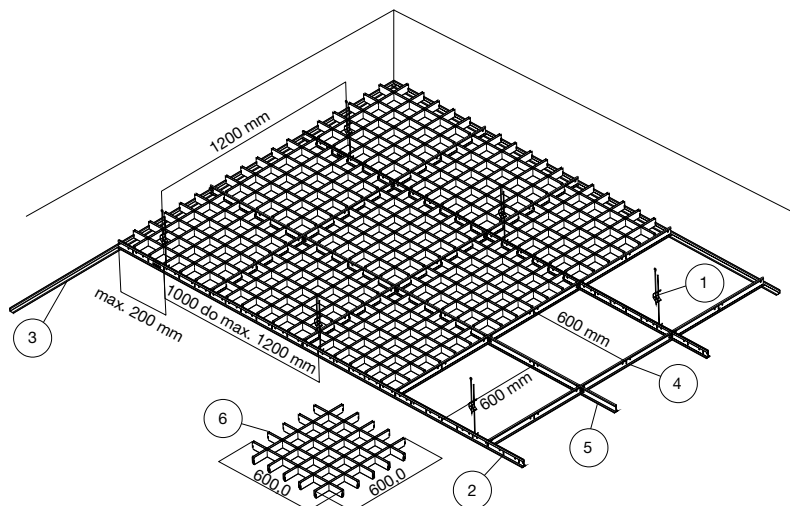
Moduł	Otwarcie sufitu (%) H50, H40, H23	Otwarcie sufitu (%) H38
50x50	60,00	49
60x60	66,70	56
75x75	73,36	64
86x86	76,67	68
100x100	80,00	72
120x120	83,40	77
150x150	86,87	81
200x200	90,00	86

WYKOŃCZENIE / FINISH



1. panel sufitu OPEN CELL
2. kątownik 19x24mm
3. profil podwójne „L” 20x10x12x24 mm
4. profil „C” 50x24,40x24, 38x24, 23x24 mm

SCHEMAT MONTAŻU SUFITU RASTROWEGO OPEN CELL T15/T24
/ ASSEMBLY DIAGRAM



1. wieszak systemowy
2. dźwigar T24 3700
3. kątownik przysięenny
4. poprzeczka T24 1200mm
5. poprzeczka T24 600mm
6. pole OPEN CELL



02.3
SUFIT RASTROWY
OPEN CELL H38
Z PROFILEM J T15

RASTER CEILING
OPEN CELL H38
WITH J T15 PROFILE

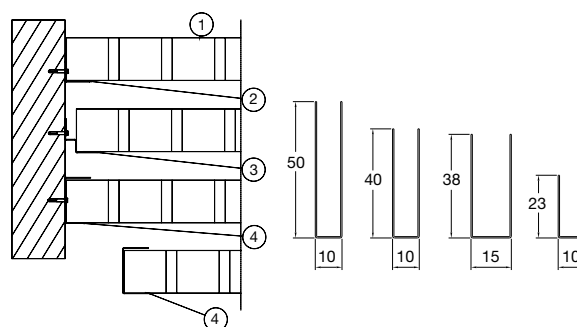
Specyfikacja / Specification

Materiał/Material	Aluminium/Aluminum
Reakcja na ogień/Fire reaction	A1
Kolor standardowy (inne kolory na życzenie klienta) /Colours (other colours on request)	Biały, czarny, srebrny (paleta RAL) /White, black, silver (RAL palette)
Moduł standardowy/Standard modules	600 x 600 mm
Wysokość profilu sufitu/Profile height	38 mm
Zastosowanie/Using	Do wewnątrz/Indoor
Dokumenty do wewnątrz/Documents to indoor	Deklaracja Właściwości Użytkowych /Atest Higieniczny PZH

OTWARTA PRZESTRZEŃ SUFITOWA
/ OPEN CEILING SPACE

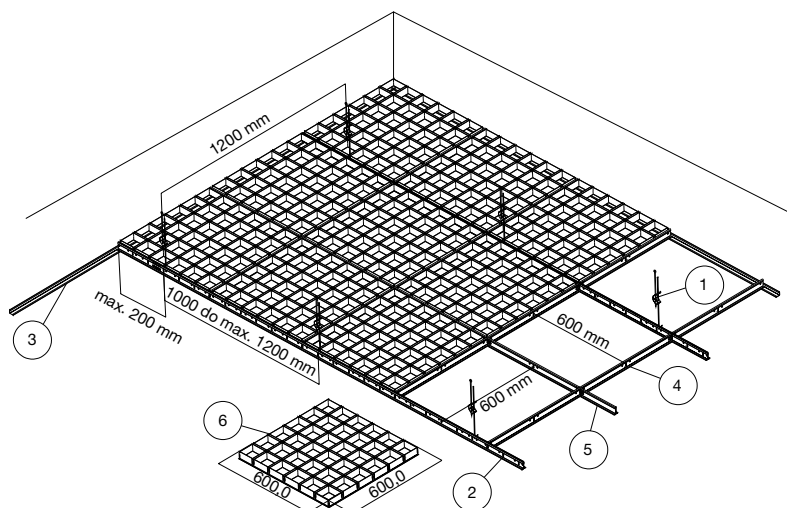
Rozpiętość siatki (mm)	Otwarcie sufitu (%) H38
50x50	49
60x60	56
75x75	64
86x86	68
100x100	72
120x120	77
150x150	81
200x200	86

WYKOŃCZENIE / FINISH



1. panel sufitu OPEN CELL
2. kątownik 19x24mm
3. profil podwójne „L” 20x10x12x24 mm
4. profil „C” 50x24,40x24, 38x24, 23x24 mm

SCHEMAT MONTAŻU SUFITU RASTROWEGO OPEN CELL T15 Z PROFILAMI „J”
/ ASSEMBLY DIAGRAM



1. wieszak systemowy dźwigar T24 3700
2. kątownik przyścienny poprzeczka T24 1200mm
3. poprzeczka T24 600mm
4. pole OPEN CELL



02.4

SUFIT RASTROWY
MICRO CELL

RASTER CEILING
MICRO CELL

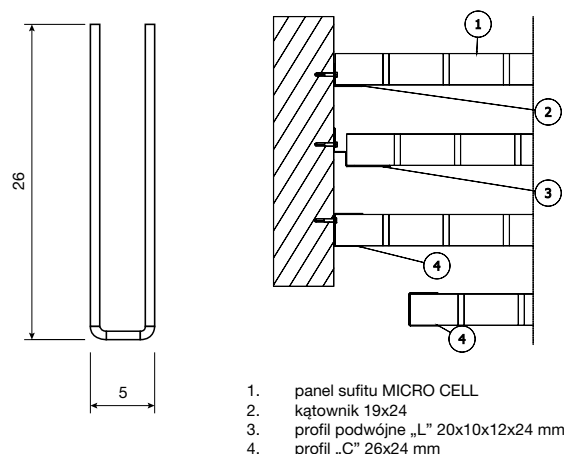
Specyfikacja / Specification

Materiał/Material	Aluminium/Aluminum
Reakcja na ogień/Fire reaction	A1
Kolor standardowy (inne kolory na życzenie klienta) /Standard colour (other colours on request)	Biały, czarny, srebrny (paleta RAL) /White, black, silver (RAL palette)
Moduł standardowy/Standard modules	600 x 600 mm
Wysokość profilu sufitu/Profile height	26 mm
Zastosowanie/Using	Do wewnątrz/Indoor
Dokumenty do wewnątrz/Documents to indoor	Deklaracja Właściwości Użytkowych; Atest Higieniczny PZH

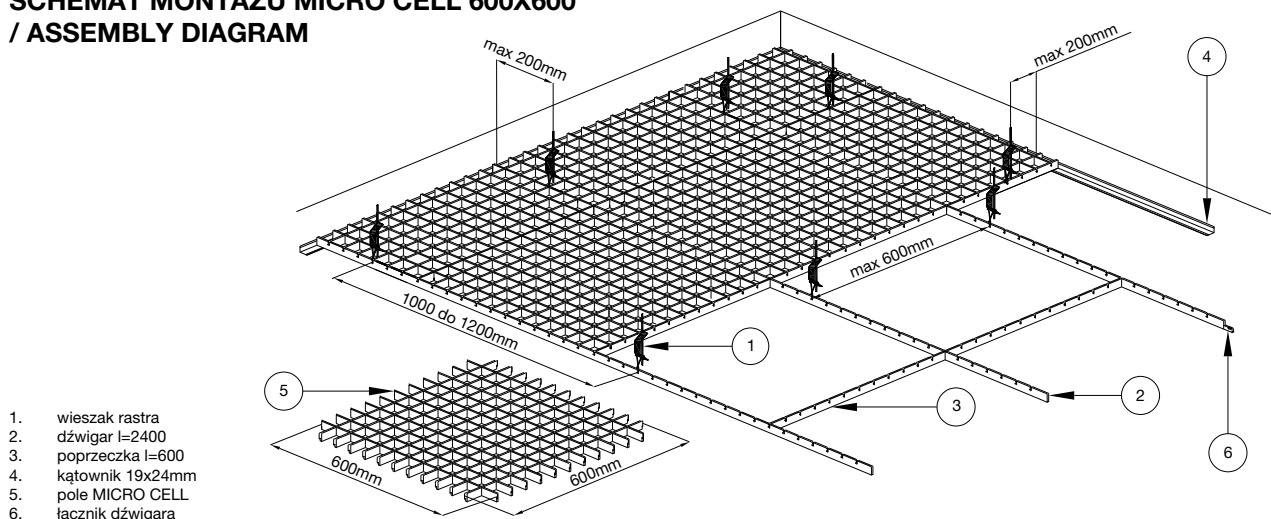
DANE TECHNICZNE / TECHNICAL DATA

Moduł	Otwarcie sufitu (%)
30x30	66,67
40x40	75,00
50x50	80,00
60x60	83,33
75x75	86,66
86x86	88,33
100x100	90,00

WYKOŃCZENIE / FINISH



SCHEMAT MONTAŻU MICRO CELL 600X600
/ ASSEMBLY DIAGRAM



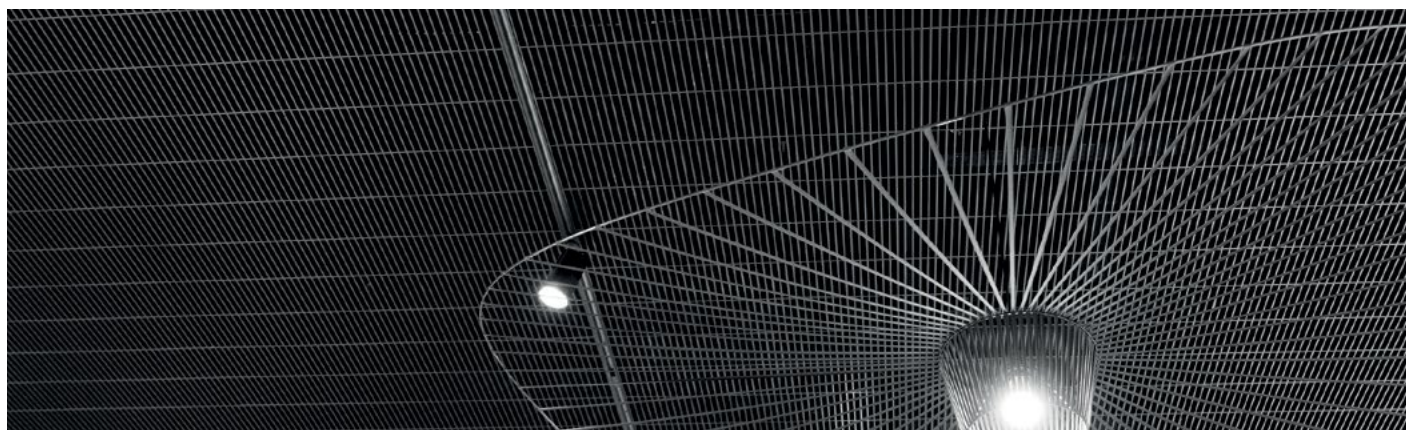


Multikino, Olsztyn

Hryniewicz i Synowie Pracownia Architektoniczna

Multikino Cinema, Olsztyn

Hryniewicz i Synowie Pracownia Architektoniczna



Biurowiec Bobrowiecka 8, Warszawa

JEMS Architekci

Office building Bobrowiecka 8, Warsaw

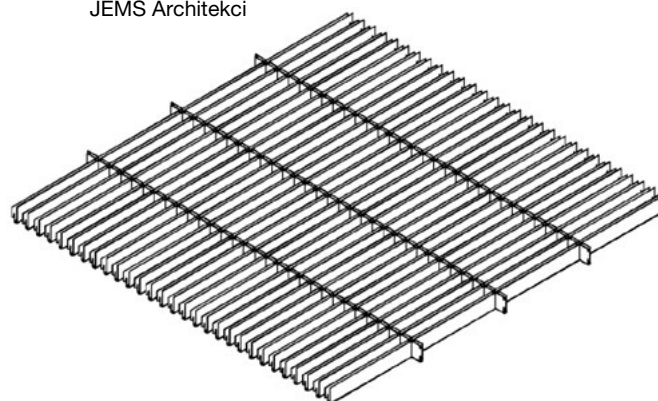
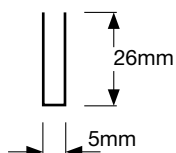
JEMS Architekci

Raster

MICRO CELL 20x150 H26

Siatkę rastra tworzą elementy z blachy aluminiowej o przekroju „U”, o podstawie 5 mm i wysokości 26 mm.

Grid of MICRO CELL ceiling profiles are made of aluminium tape in „U” shape, base 5 mm and high 26 mm.





02.5

SUFIT RASTROWY
MICRO CELL T15/T24

RASTER CEILING
MICRO CELL T15/T24

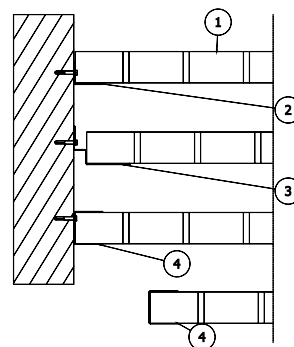
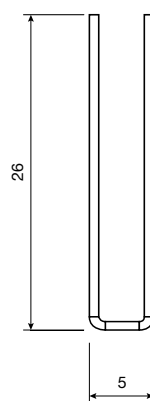
Specyfikacja / Specification

Material/Material	Aluminium/Aluminum
Reakcja na ogień/Fire reaction	A1
Kolor standardowy (inne kolory na życzenie klienta) /Standard colour (other colours on request)	Biały, czarny, srebrny (paleta RAL) /White, black, silver (RAL palette)
Moduł standardowy/Standard modules	600 x 600 mm
Wysokość profilu sufitu/Profile height	26 mm
Zastosowanie/Using	Do wewnątrz/Indoor
Dokumenty do wewnątrz/Documents to indoor	Deklaracja Właściwości Użytkowych; Atest Higieniczny PZH

DANE TECHNICZNE / TECHNICAL DATA

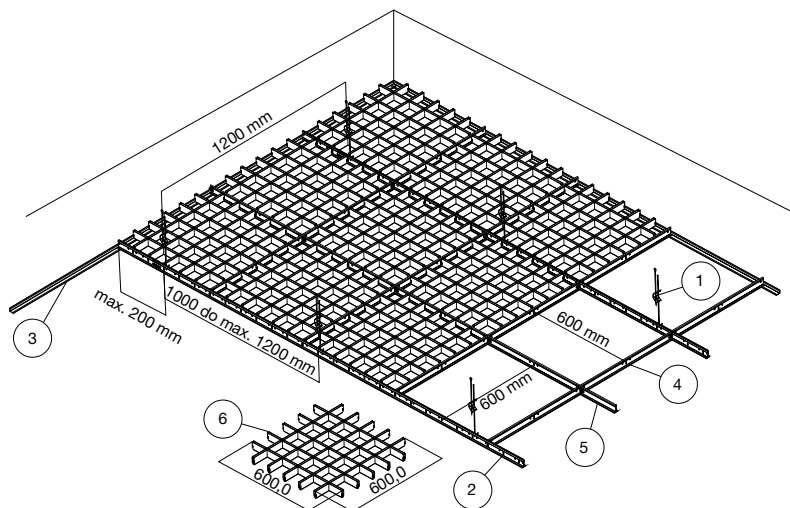
Moduł	Otwarcie sufitu (%)
30x30	66,67
40x40	75,00
50x50	80,00
60x60	83,33
75x75	86,66
86x86	88,33
100x100	90,00

WYKOŃCZENIE / FINISH



1. panel sufitu MICRO CELL
2. kątownik 19x24
3. profil podwójne „L” 20x10x12x24 mm
4. profil „C” 26x24 mm

SCHEMAT MONTAŻU SUFITU RASTROWEGO MICRO CELL T15/T24
/ ASSEMBLY DIAGRAM



1. wieszak systemowy
2. dźwigar T24 3700
3. kątownik przyścienny
4. poprzeczka T24 1200mm
5. poprzeczka T24 600mm
6. pole MICRO CELL



02.6

**SUFIT RASTROWY
DUO CELL**

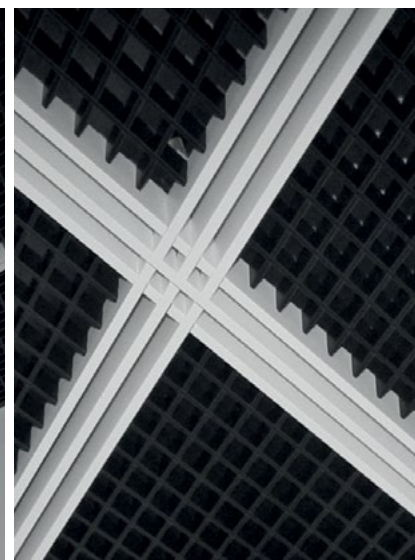
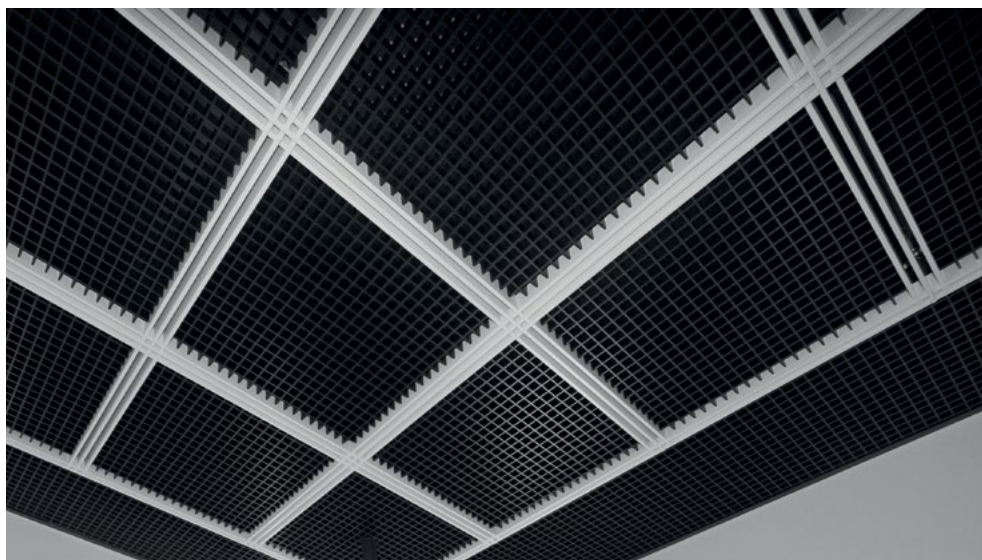
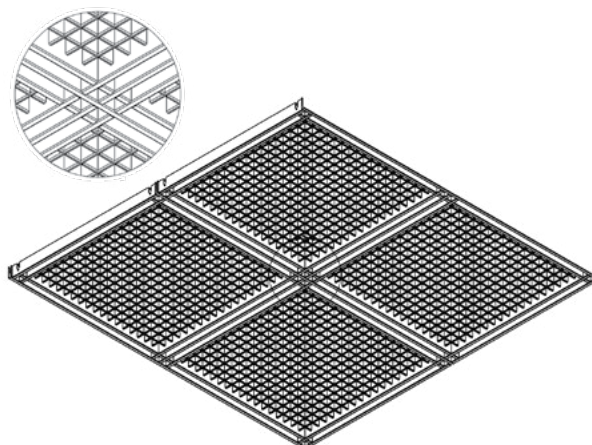
**RASTER CEILING
DUO CELL**

Specyfikacja / Specification

Materiał/Material	Aluminium/Aluminum
Reakcja na ogień/Fire reaction	A1
Kolor standardowy (inne kolory na życzenie klienta) /Standard colour (other colours on request)	Biały, czarny, srebrny (paleta RAL) /White, black, silver (RAL palette)
Moduł standardowy/Standard modules	600 x 600 mm
Wysokość profilu wypełnienia/Filling profile height	26 mm
Wysokość profilu konstrukcji/Construction profile height	40 mm
Zastosowanie/Using	Do wewnątrz/Indoor
Dokumenty do wewnątrz/Documents to indoor	Deklaracja Właściwości Użytkowych; Atest Higieniczny PZH

DANE TECHNICZNE / TECHNICAL DATA

Rozmiar oczek siatki rastra mm	Otwarcie sufitu (%)
30x30	66,67
40x40	75,00
50x50	80,00
60x60	83,33
75x75	86,66
86x86	88,33
100x100	90,00



Biuro BARWA SYSTEM Sp. z o.o., Katowice

BARWA SYSTEM Sp. z o.o. office, Katowice



02.7

SUFIT RASTROWY
OPEN LINE

RASTER CEILING
OPEN LINE

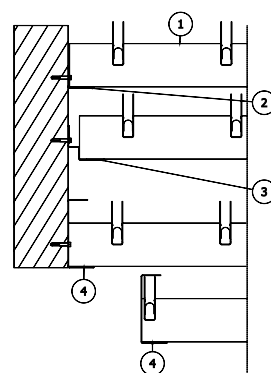
Specyfikacja / Specification

Materiał/Material	Aluminium/Aluminum
Reakcja na ogień/Fire reaction	A1
Kolor standardowy (inne kolory na życzenie klienta) /Standard colour (other colours on request)	Biały, czarny, srebrny (paleta RAL) /White, black, silver (RAL palette)
Moduł standardowy/Standard modules	1200 x 600 mm
Wysokość systemu/System height	60 mm
Zastosowanie/Using	Do wewnątrz/Indoor
Dokumenty do wewnątrz/Documents to indoor	Deklaracja Właściwości Użytkowych; Atest Higieniczny PZH

DANE TECHNICZNE / TECHNICAL DATA

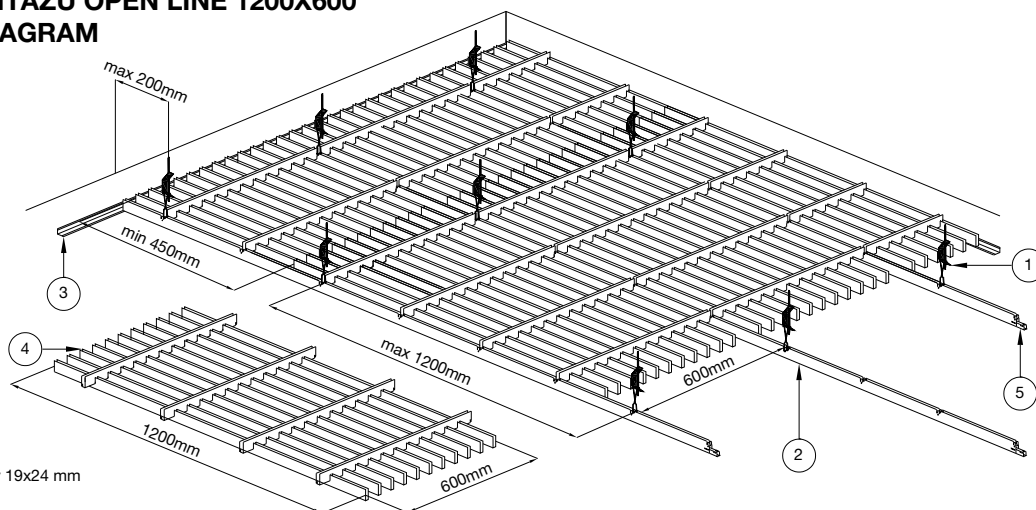
Moduł	Kąt przesłonięcia (*)	Wielkość oczka i kąt przesłonięcia	
		Otwarcie sufitu(%) F=300	F=400
50	45	76,67	77,50
60	39	80,00	80,83
75	31	83,33	84,17
86	27	85,00	85,83
100	24	86,67	87,50
120	20	88,33	89,17
150	16	90,00	90,83
200	12	91,67	92,50

WYKOŃCZENIE / FINISH



1. panel sufitu OPEN LINE
2. kątownik 19x24 mm
3. profil podwójne „L” 20x10x12x24mm
4. profil „C” 60x24 mm

SCHEMAT MONTAŻU OPEN LINE 1200X600
/ ASSEMBLY DIAGRAM

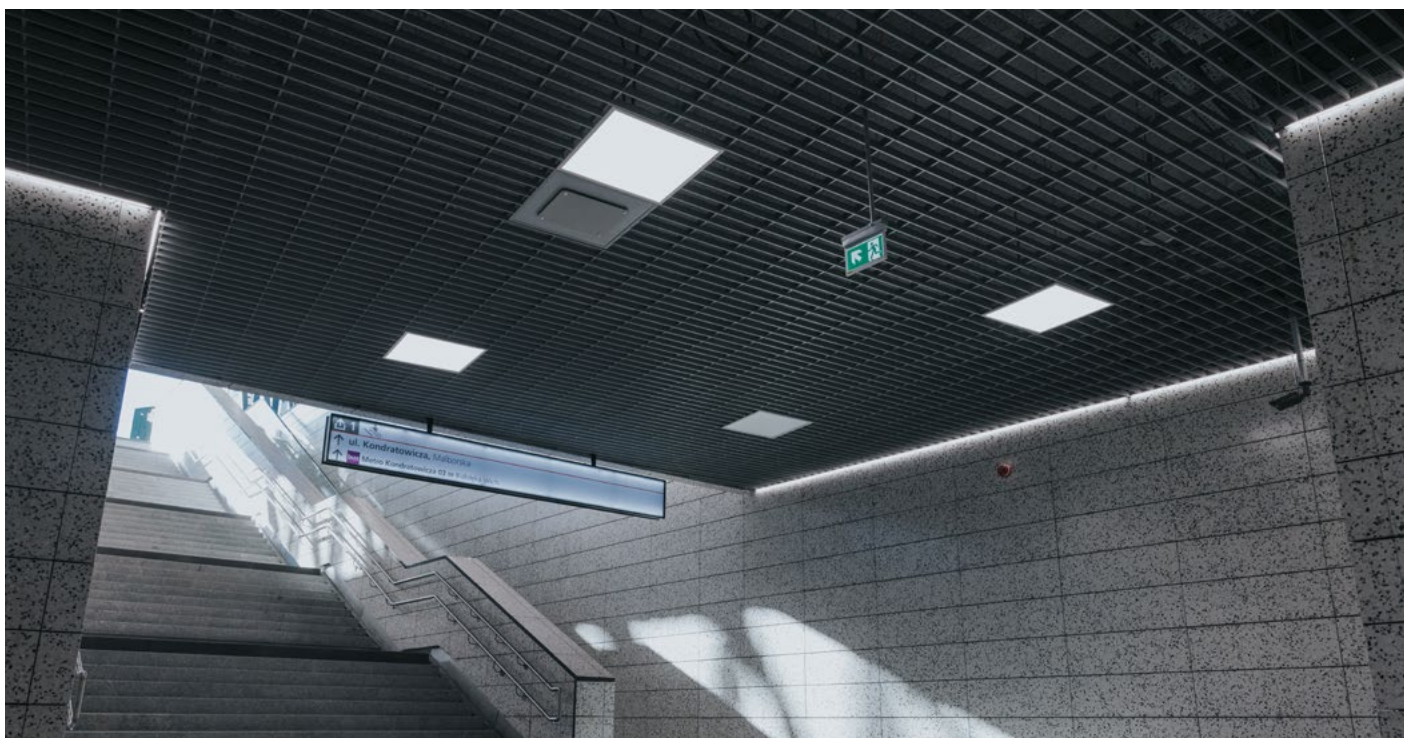


1. wieszak rastra
2. dźwigar l=2400 mm
3. kątownik przyścienny 19x24 mm
4. pole OPEN LINE
5. łącznik dźwigara



Centrum handlowe Korona Kielce
Bose International Planning & Architecture

Korona Kielce shopping centre
Bose International Planning & Architecture



Metro, Warszawa

Subway, Warsaw



02.8

SUFIT RASTROWY
OPEN SKY

RASTER CEILING
OPEN SKY

Specyfikacja / Specification

Materiał/Material	Aluminium (wypełnienie), stal (konstrukcja) /Aluminium (tile), steel (construction)
Reakcja na ogień/Fire reaction	A1- coil coating A2-s1, d0- lakierowanie proszkowe/powder coating
Kolor standardowy (inne kolory na życzenie klienta) /Standard colour (other colours on request)	Biały, czarny, srebrny (paleta RAL) /White, black, silver (RAL palette)
Moduł standardowy/Standard modules	1200 x 600mm
Wysokość systemu/System height	60 mm
Zastosowanie/Using	Na zewnątrz/Outdoor
Dokumenty na zewnątrz/Documents to outdoor	Krajowa Deklaracja Właściwości Użytkowych

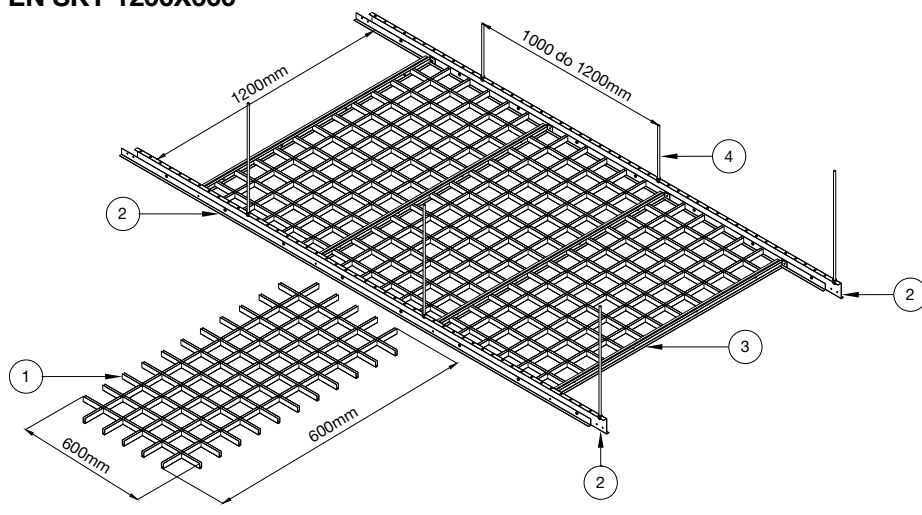
DANE TECHNICZNE / TECHNICAL DATA

Moduł	Przezierność [%]
50x50	60,00
60x60	66,70
75x75	73,36
86x86	76,67
100x100	80,00
120x120	83,40
150x150	86,87
200x200	90,00

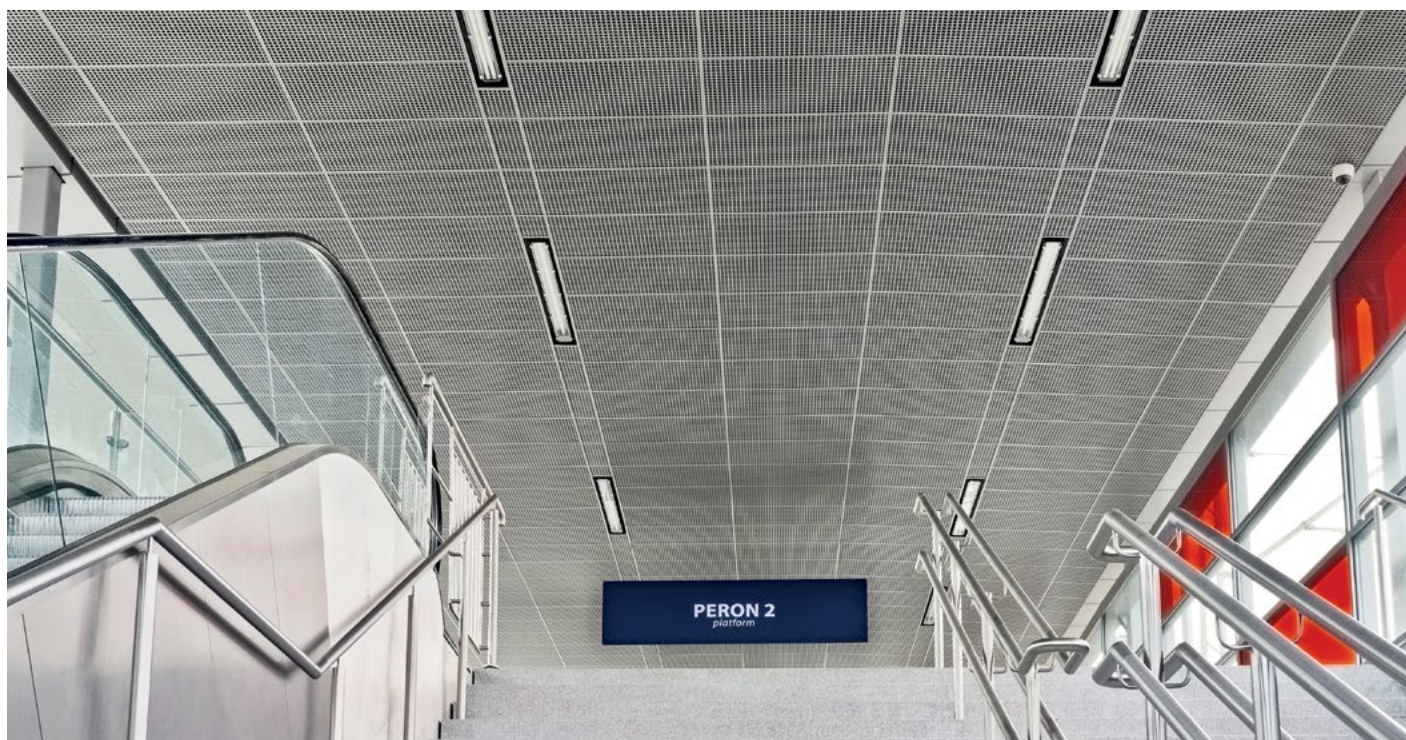
Jako wypełnienie konstrukcji nośnej OPEN SKY stosuje się panele wykonane z elementów sufitu OPEN CELL H23.

The load-bearing OPEN SKY structured is filled with panels made of OPEN CELL H23.

SCHEMAT MONTAŻU OPEN SKY 1200X600 / ASSEMBLY DIAGRAM

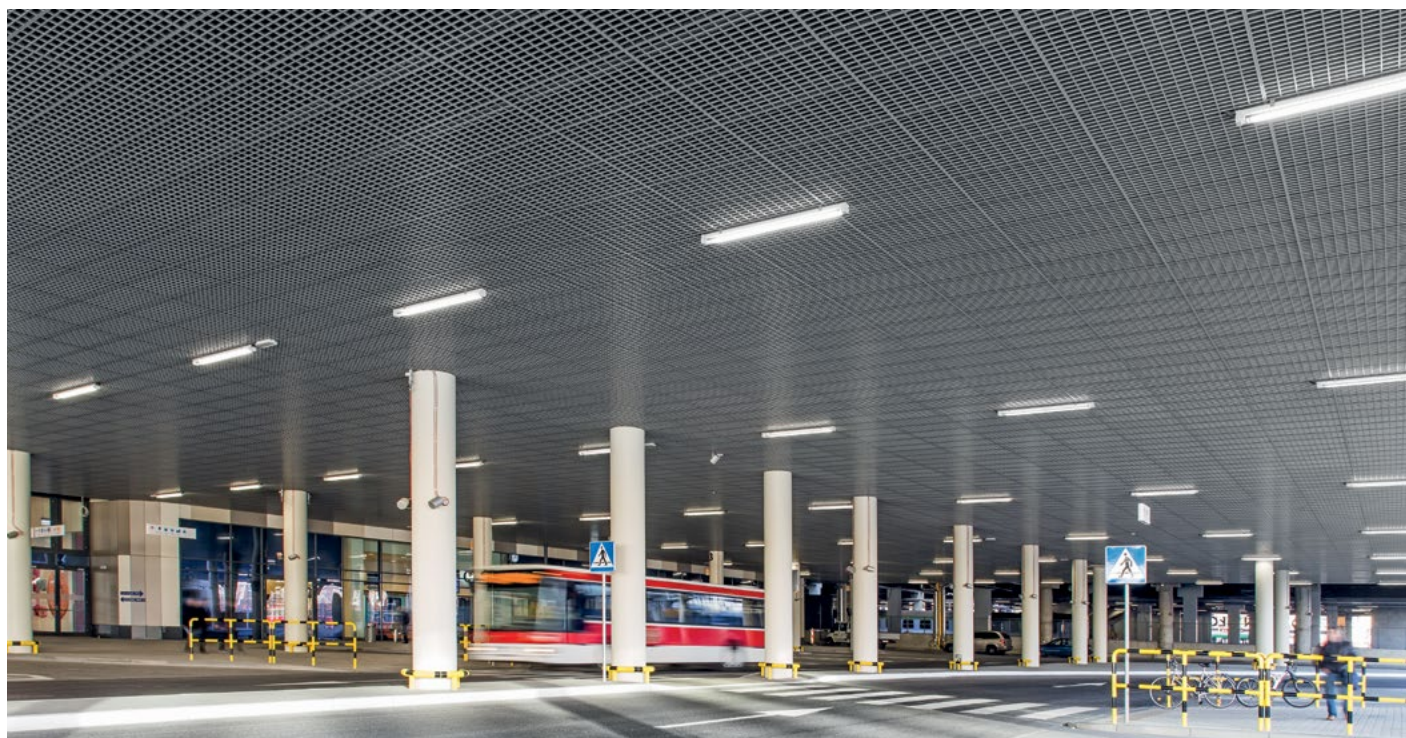


1. pole OPEN SKY
2. dźwigar l=2400 mm
3. poprzeczka l=1200 mm
4. pręt gwintowany



Stacja PKP Warszawa Stadion
Goessler

Railway Station Warszawa Stadion
Goessler



Dworzec PKS, Poznań
Bose International Planning & Architecture

Bus station, Poznań
Bose International Planning & Architecture



02.9

SUFIT RASTROWY
TRÓJKĄTNY

RASTER CEILING
TRIANGLE OPEN CELL

Specyfikacja / Specification

Materiał/Material	Aluminium/Aluminum
Reakcja na ogień/Fire reaction	A1
Kolor standardowy (inne kolory na życzenie klienta) /Colours (other colours on request)	Biały, czarny, srebrny (paleta RAL) /White, black, silver (RAL palette)
Moduł standardowy/Standard modules	600 x 600 mm
Wysokość profilu sufitu/Profil height	40 mm, 50 mm
Zastosowanie/Using	Do wewnątrz, na zewnątrz/Indoor, outdoor
Dokumenty do wewnątrz/Documents to indoor	Atest Higieniczny PZH
Dokumenty na zewnątrz/Documents to outdoor	Krajowa Deklaracja Właściwości Użytkowych

DANE TECHNICZNE / TECHNICAL DATA

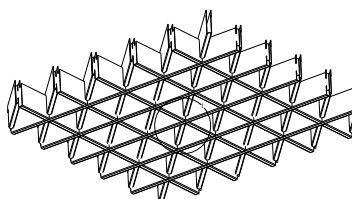
RASTER TRÓJKĄTNY PRZESTRZENNY

Moduł	Przezierność [%]
100x100	69,00
120x120	72,50
150x150	77,50
200x200	83,50

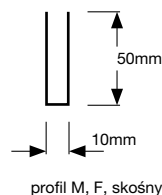
RASTER TRÓJKĄTNY PŁASKI

Moduł	Przezierność [%]
100x100	69,00
120x120	72,50
150x150	77,50
200x200	83,50

SUFIT RASTROWY
TRÓJKĄTNY
PRZESTRZENNY

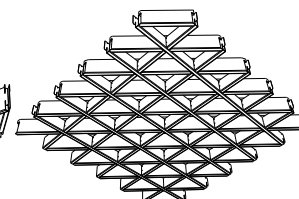


Siatkę rastra tworzą elementy z blachy aluminiowej o przekroju „U”

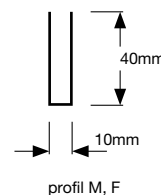


profil M, F, skośny

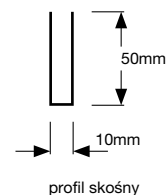
SUFIT RASTROWY
TRÓJKĄTNY
PŁASKI



Siatkę rastra tworzą elementy z blachy aluminiowej o przekroju „U”

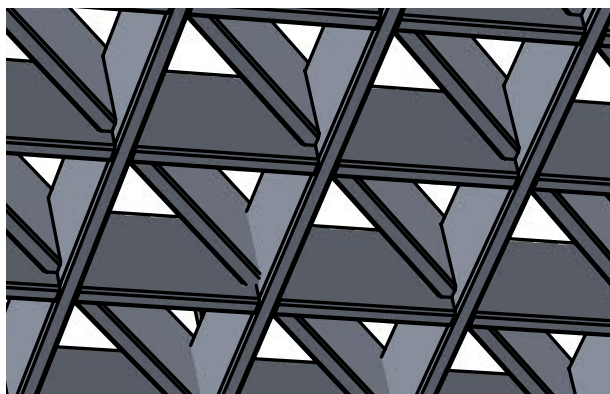


profil M, F

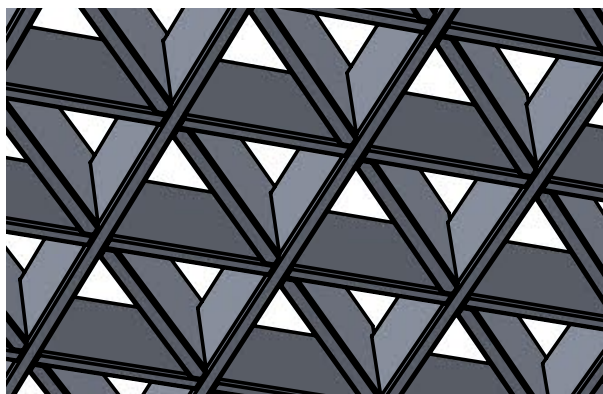


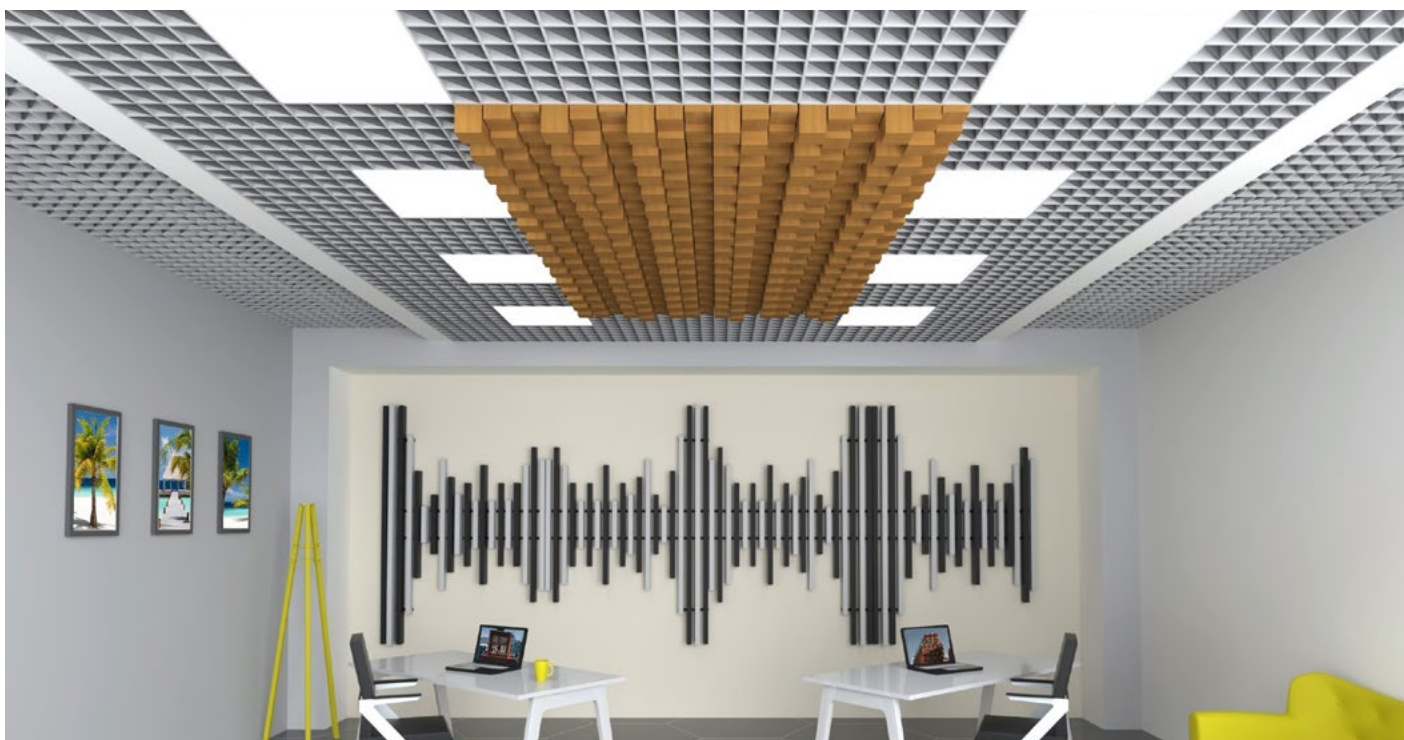
profil skośny

Sufit rastrowy trójkątny przestrzenny



Sufit rastrowy trójkątny płaski





**Wizualizacja pomieszczenia z sufitem
rastrowym trójkątnym i Qubicznym**

Visualization of a room with a ceiling
triangular and Qubic raster



**Wizualizacja pomieszczenia z sufitem
rastrowym trójkątnym i Qubicznym**

Visualization of a room with a ceiling
triangular and Qubic raster



03

SUFITY LISTWOWE

STRIP CEILINGS

SUFITY LISTWOWE

STRIP CEILINGS

Sufity listwowe produkowane z blachy aluminiowej charakteryzują się lekkością konstrukcji, łatwością montażu oraz wysokimi walorami estetycznymi. Najwyższa klasa reakcji na ogień A1 sprawia, że okładziny sufitowe są niepalne i niekapiące. Ze względu na otwarty charakter sufitów listwowych (z wyjątkiem sufitów typu B i P100A z wypełniaczem), wszystkie elementy takie jak oświetlenie, anemostaty, głośniki i inne, osadzone mogą być pomiędzy listwami. Należy pamiętać, że elementy te muszą być podwieszane bezpośrednio do stropu. Natomiast w przypadku sufitów mających charakter zamknięty, rzeczy te osadzone są w płaszczyźnie sufitu, poprzez wycięcie otworów montażowych. Na podstawie normy PN-EN 13964 możliwy jest montaż sufitów wewnątrz budynku. Zgodnie z Krajową Oceną Techniczną, sufity listwowe mogą być stosowane w miejscach gdzie narażone są na działanie warunków zewnętrznych. Listwy sufitowe mogą być również perforowane, co korzystnie wpływa na właściwości akustyczne.

Strip ceilings made of aluminum sheet are characterized by lightness of structure, ease of installation and high aesthetic values. Top class reaction to fire A1 makes ceiling coverings non-flammable and non-dripping. Due to the open nature of the strip ceilings (except type B and P100A ceilings with filler), all elements such as lighting, diffusers, speakers and others, can be mounted between the strips. It needs to be remembered that these elements must be suspended directly to ceiling. However, in the case of ceilings that have closed character, these things are embedded in the ceiling plane, through cutting out mounting holes. Based on the PN-standard EN 13964 it allows the installation of ceilings inside the building. According to the National Technical Assessment, strip ceilings may be appropriate in places where they are exposed to external conditions. Ceiling strips can also be perforated, which has a positive effect on acoustic properties.



Dworzec PKS Polbus, Wrocław
IMB Asymetria

Bus station Polbus, Wrocław
IMB Asymetria



Stadion Miejski, Wrocław
JSK Architekci

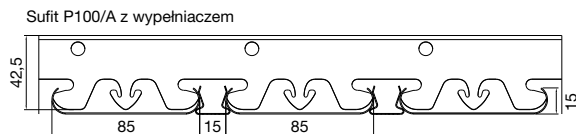
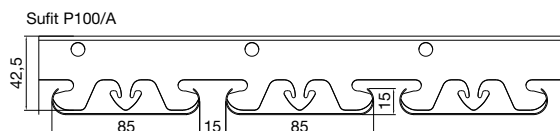
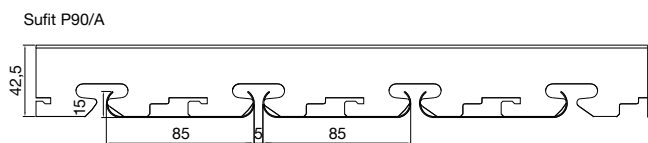
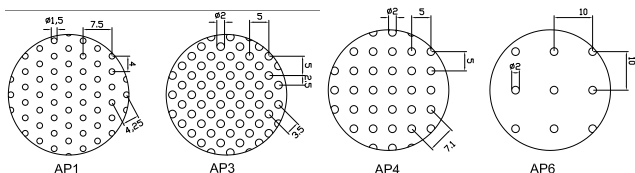
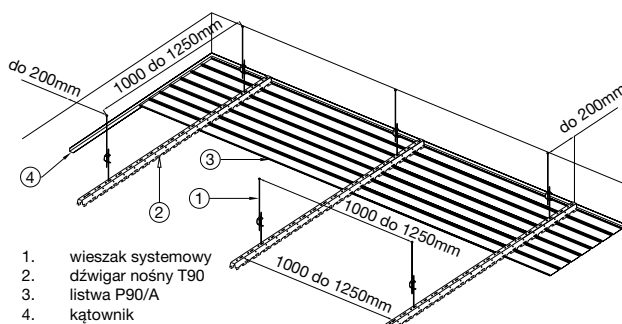
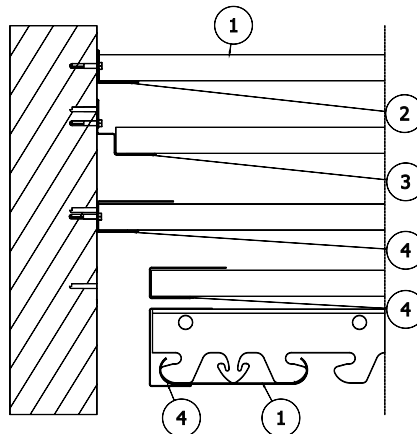
Municipal Stadium, Wrocław
JSK Architekci



03.1

**SUFIT LISTWOWY
TYPU A****STRIP CEILING
TYPE A****Specyfikacja / Specification**

Materiał/Material	Aluminium (listwy), stal (konstrukcja)/ Aluminium (strip), steel (construction)
Reakcja na ogień/Fire reaction	A1- coil coating A2-s1, d0- lakierowanie proszkowe/powder coating
Kolor standardowy (inne kolory na życzenie klienta) /Standard colour (other colours on request)	Biały, czarny, srebrny (paleta RAL) /White, black, silver (RAL palette)
Standardowa długość/Standard length	600-6000mm coil coating, 600-4000mm lakierowane proszkowo/ powder coating
Wysokość systemu/System height	42 mm
Zastosowanie/Using	Do wewnątrz/Indoor
Dokumenty do wewnątrz/Documents to indoor	Deklaracja Właściwości Użytkowych; Atest Higieniczny PZH

**DETALE KONSTRUKCJI
/ CONSTRUCTION DETAILS****PRZYKŁADOWE RODZAJE PERFORACJI
/ EXAMPLES OF PERFORATION TYPES****SCHEMAT MONTAŻU LISTEW TYPU A
/ ASSEMBLY DIAGRAM****WYKOŃCZENIE / FINISH**

- listwa typu A
- kątownik 19x24mm
- profil podwójne „L” 20x10x12x24mm
- profil „C” 18x24, 45x24 mm



Biurowiec TIMKEN, Sosnowiec

Office building TIMKEN, Sosnowiec



Dworzec PKP, Sosnowiec

PKP Station, Sosnowiec



03.2

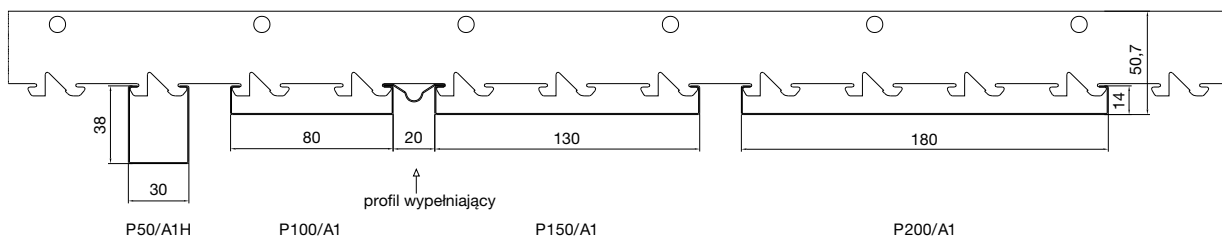
**SUFIT LISTWOWY
TYPU A1**

**STRIP CEILING
TYPE A1**

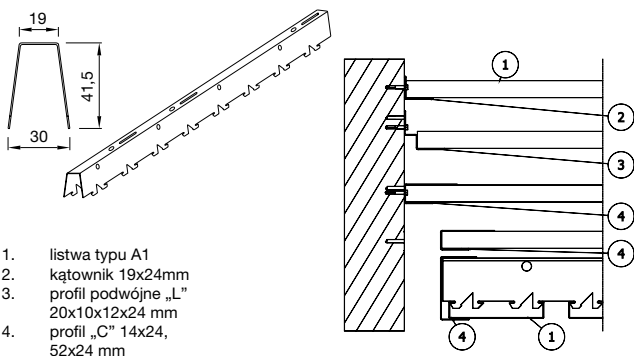
Specyfikacja / Specification

Materiał/Material	Aluminium (listwy), stal (konstrukcja)/ Aluminium (strip), steel (construction)
Reakcja na ogień/Fire reaction	A1- coil coating A2-s1, d0- lakierowanie proszkowe/powder coating
Kolor standardowy (inne kolory na życzenie klienta) /Standard colour (other colours on request)	Biały, czarny, srebrny (paleta RAL) /White, black, silver (RAL palette)
Standardowa długość/Standard length	600-6000mm coil coating, 600-4000mm lakierowane proszkowo/ powder coating
Wysokość systemu/System height	50mm, P50/A1H – 75mm
Zastosowanie/Using	Do wewnątrz, na zewnątrz P50/A1H/Indoor, outdoor P50/A1H
Dokumenty do wewnątrz/Documents to indoor Dokumenty na zewnątrz/Documents to outdoor	Atest Higieniczny PZH. Deklaracja Właściwości Użytkowych. Tylko P50/A1H /Only P50/A1H system; Krajowa Deklaracja Właściwości Użytkowych

PRZYKŁADOWE RODZAJE SUFITÓW TYPU A1 / EXEMPLARY TYPES OF A1 CEILINGS

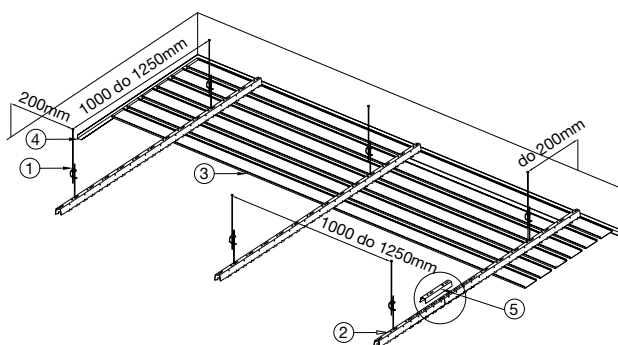


**PROFIL NOŚNY TA1 / WYKOŃCZENIE
/ SUPPORTING PROFILE TA1/FINISHING**



1. listwa typu A1
2. kątownik 19x24mm
3. profil podwójne „L”
20x10x12x24 mm
4. profil „C” 14x24,
52x24 mm

**SCHEMAT MONTAŻU LISTEW TYPU A1
/ ASSEMBLY DIAGRAM**



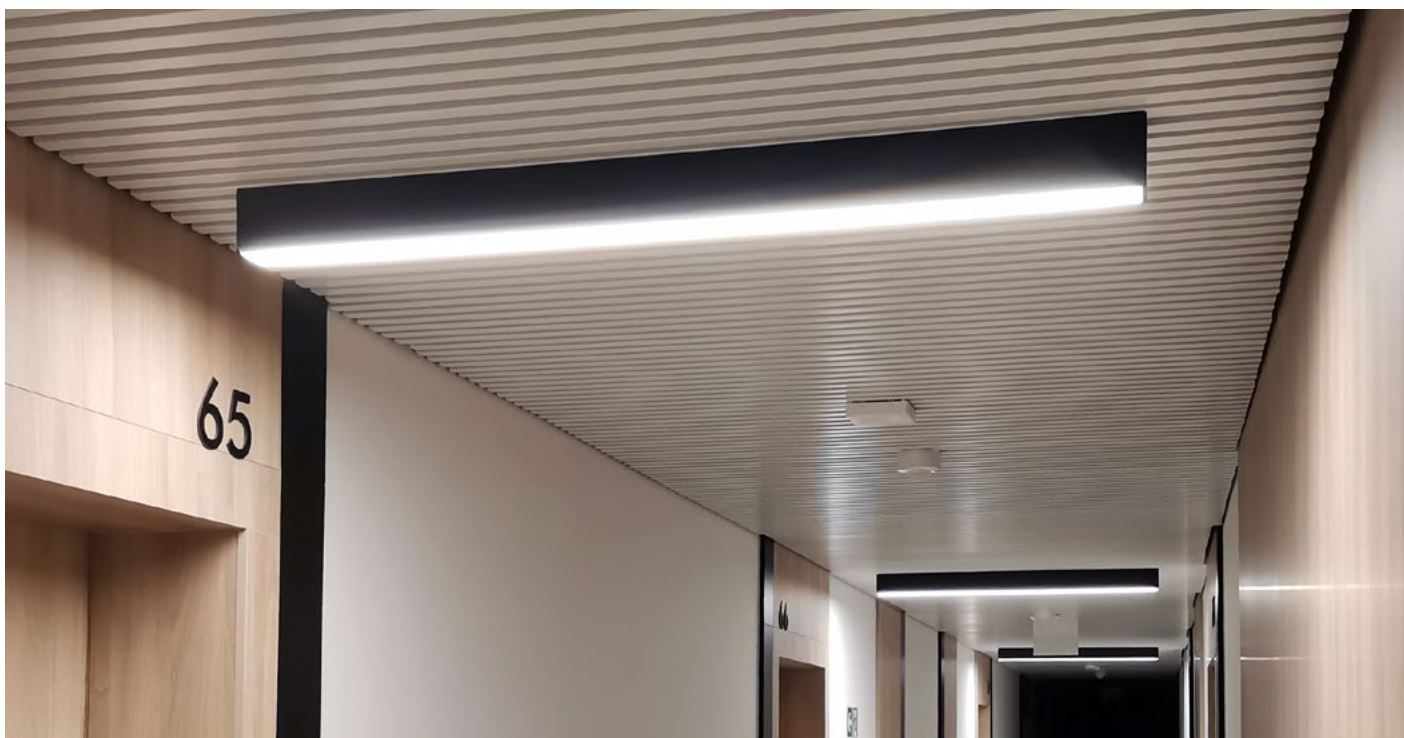
1. wieszak systemowy
dźwigar TA1
2. listwa P100/A1
3. kątownik przyścienny
łącznik dźwigara
4. kątownik przyścienny
5. łącznik dźwigara

Typ listwy	P50/ A1 H	P100/ A1	P150/ A1	P200/ A1
Waga systemu (kg)	5,7	2,5	2,45	2,4



Shellter Hotel&Apartments
Glebowski Studio, Warszawa

Shellter Hotel&Apartments
Glebowski Studio, Warsaw



Shellter Hotel&Apartments
Glebowski Studio, Warszawa

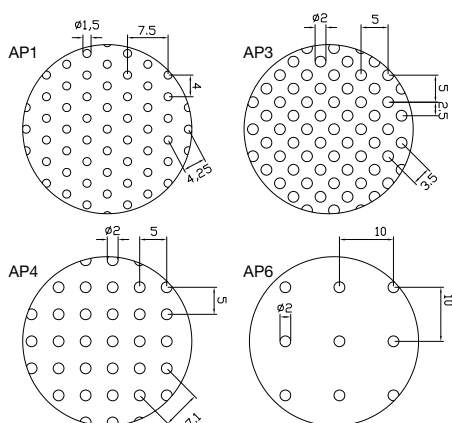
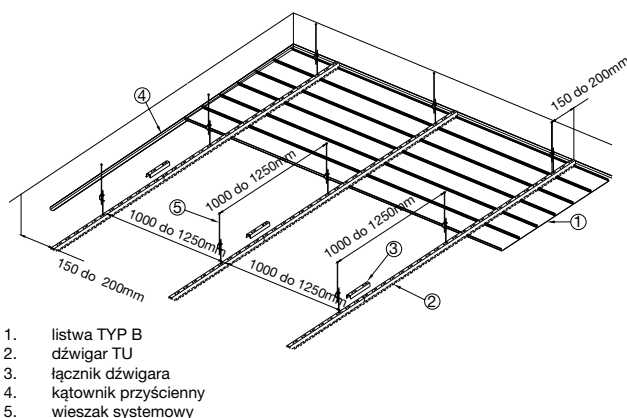
Shellter Hotel&Apartments
Glebowski Studio, Warsaw



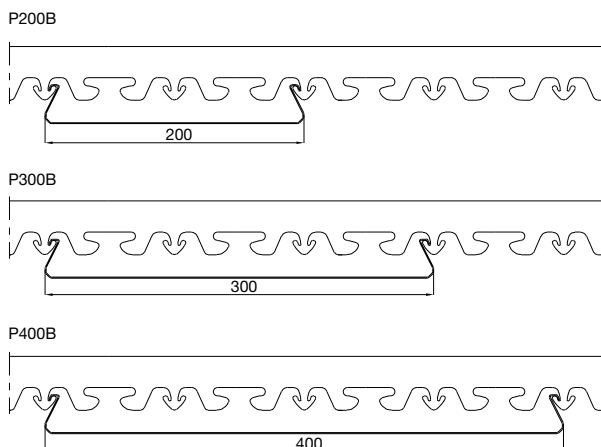
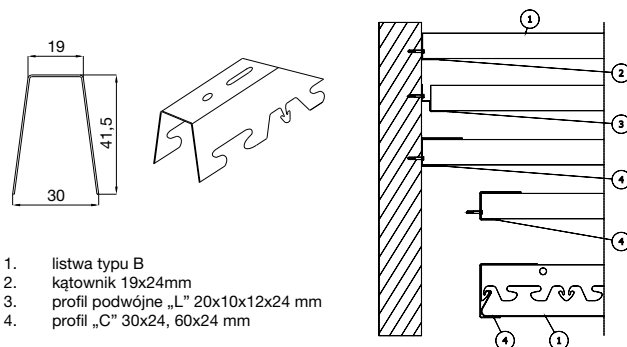
03.3

**SUFIT LISTWOWY
TYPU B****STRIP CEILING
TYPE B****Specyfikacja / Specification**

Materiał/Material	Aluminium (listwy), stal (konstrukcja)/ Aluminium (strip), steel (construction)
Reakcja na ogień/Fire reaction	A1- coil coating A2-s1, d0- lakierowanie proszkowe/powder coating
Kolor standardowy (inne kolory na życzenie klienta) /Standard colour (other colours on request)	Biały, czarny, srebrny (paleta RAL) /White, black, silver (RAL palette)
Standardowa długość listwy/Standard strip length	600-6000mm coil coating, 600-4000mm lakierowane proszkowo/ powder coating
Wysokość systemu/System height	60 mm
Zastosowanie/Using	Do wewnątrz, na zewnątrz/Indoor, Outdoor
Dokumenty do wewnątrz/Documents to indoor Dokumenty na zewnątrz/Documents to outdoor	Deklaracja Właściwości Użytkowych; Atest Higieniczny PZH Krajowa Deklaracja Właściwości Użytkowych

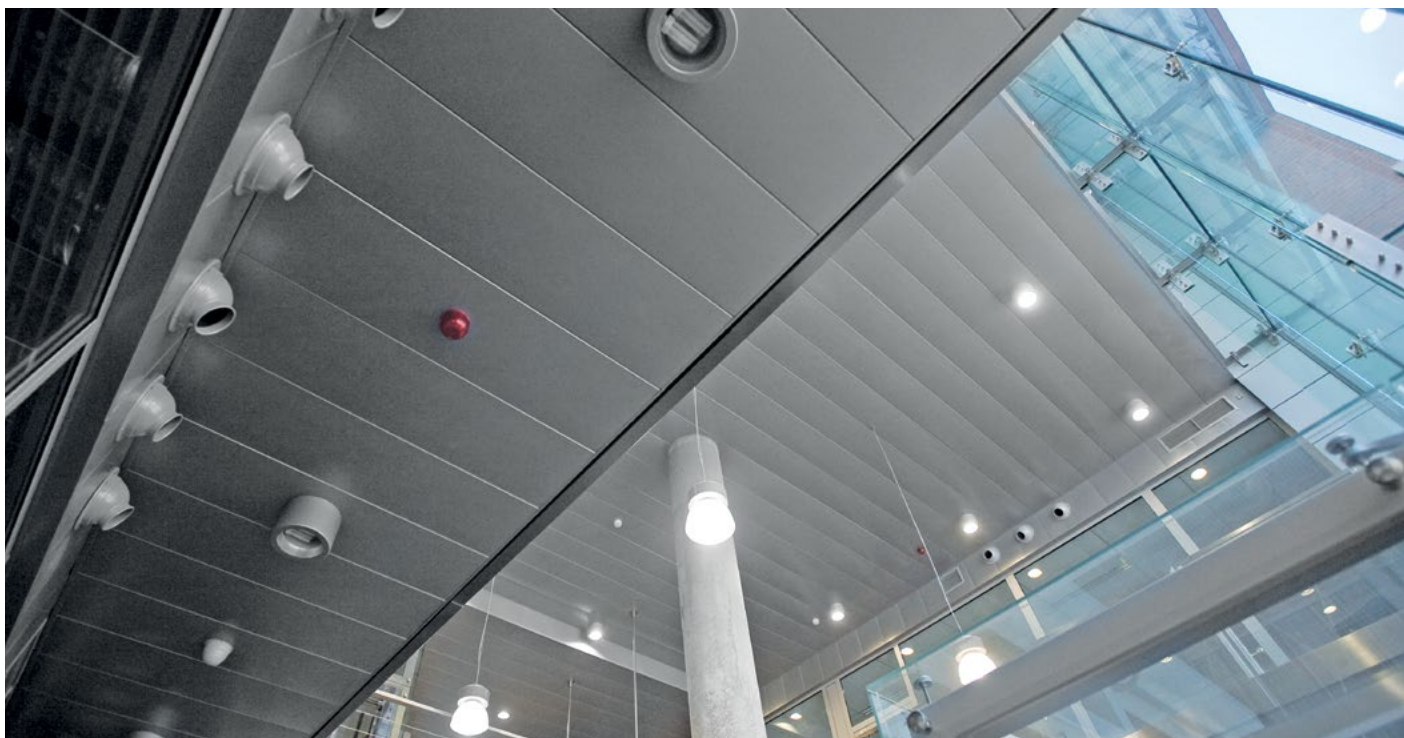
**PRZYKŁADOWE PERFORACJE LISTEW
/ SAMPLE PERFORATIONS****SCHEMAT MONTAŻU LISTEW TYPU B
/ ASSEMBLY DIAGRAM**

1. listwa TYP B
2. dźwigar TU
3. łącznik dźwigara
4. kątownik przyścienny
5. wieszak systemowy

ROZMIARY LISTEW / SLAT SIZES**PROFIL NOŚNY TU / WYKOŃCZENIE
/ SUPPORTING PROFILE TU / FINISHING**

1. listwa typu B
2. kątownik 19x24mm
3. profil podwójne „L” 20x10x12x24 mm
4. profil „C” 30x24, 60x24 mm

Typ listwy	P200/B	P300/B	P400/B
Waga kompletu (kg)	2,80	2,90	3,10



Biurowiec Archetura, Kraków
Archeton

Archetura office building, Kraków
Archeton



Galeria handlowa City Center, Rzeszów
Bose International Planning & Architecture

City Center shopping mall, Rzeszów
Bose International Planning & Architecture



03.4

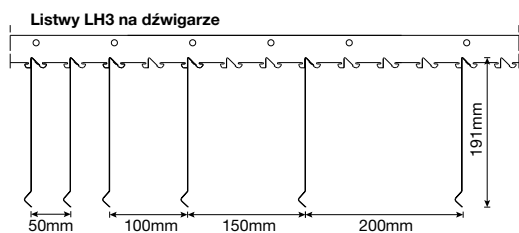
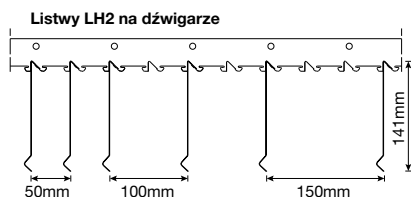
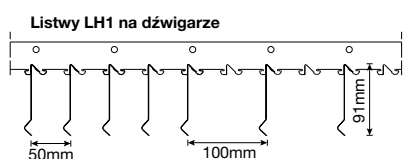
SUFIT LISTWOWY
TYPU LH

STRIP CEILING
TYPE LH

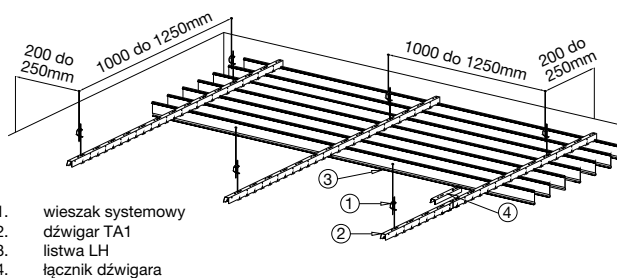
Specyfikacja / Specification

Materiał/Material	Aluminium (listwy), stal (konstrukcja)/ Aluminium (strip), steel (construction)
Reakcja na ogień/Fire reaction	A1- coil coating
Kolor standardowy (inne kolory na życzenie klienta) /Standard colour (other colours on request)	Biały, czarny, srebrny (paleta RAL) /White, black, silver (RAL palette)
Standardowa długość/Standard length	600-6000 mm
Wysokość systemu/System height	LH1-120mm, LH2- 170mm, LH3-220mm
Zastosowanie/Using	Do wewnątrz, na zewnątrz LH1 i LH2/Indoor, outdoor LH1 i LH2
Dokumenty do wewnątrz/Documents to indoor Dokumenty na zewnątrz/Documents to outdoor	Deklaracja Właściwości Użytkowych; Atest Higieniczny PZH LH1 i LH2/Outdoor LH1 i LH2 Krajowa Deklaracja Właściwości Użytkowych

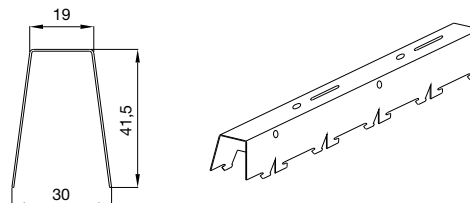
RODZAJE LISTEW / TYPES OF STRIPS



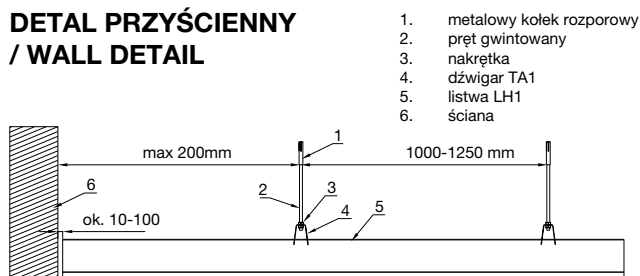
SCHEMAT MONTAŻU LISTEW TYPU LH / ASSEMBLY DIAGRAM



DŹWIGAR NOŚNY TA1 / LOAD-BEARING GIRDER TA1



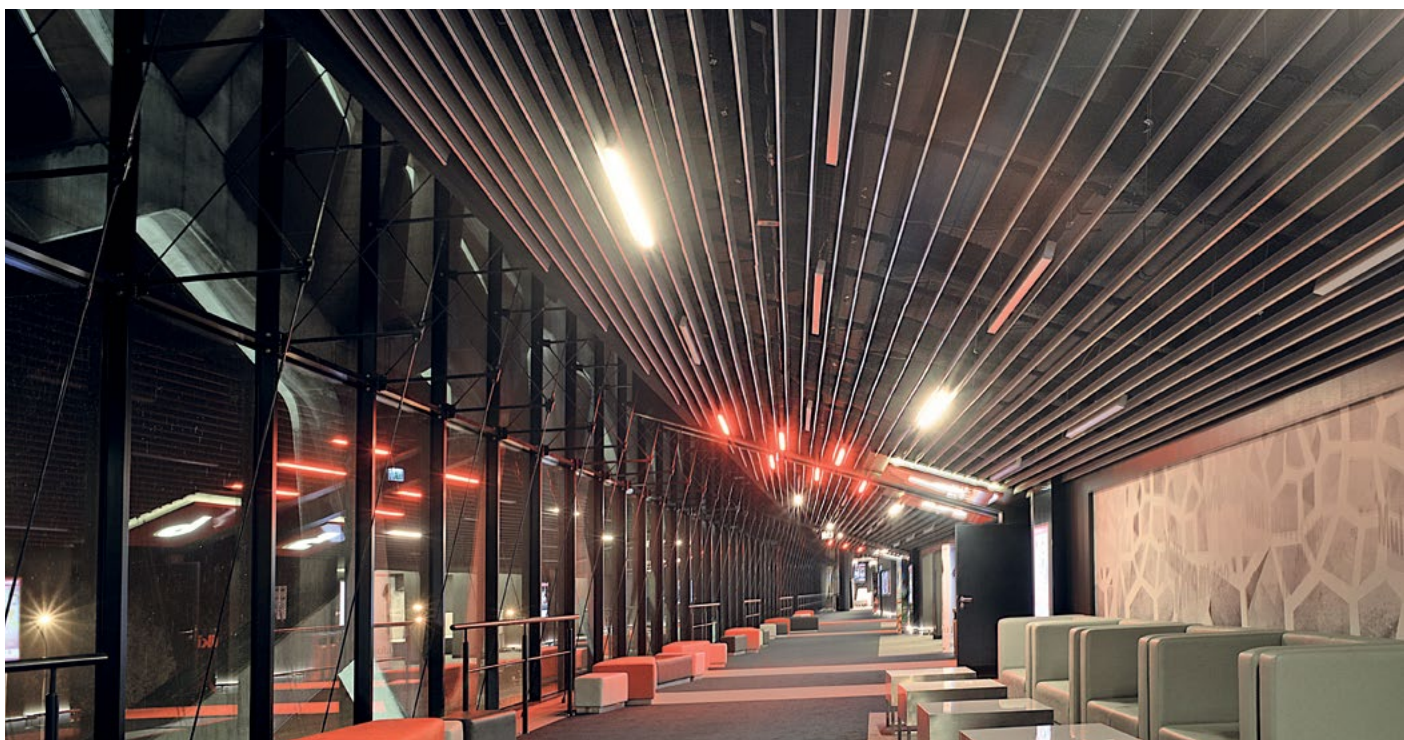
DETAL PRZYŚCIENNY / WALL DETAIL





Galeria handlowa Rondo Wiatraczna, Warszawa
FS&P Arcus

Rondo Wiatraczna shopping centre, Warsaw
FS&P Arcus



Multikino, Olsztyn
Hrynkiewicz i Synowie Pracownia Architektoniczna

Multikino Cinema, Olsztyn
Hrynkiewicz i Synowie Pracownia Architektoniczna



03.5

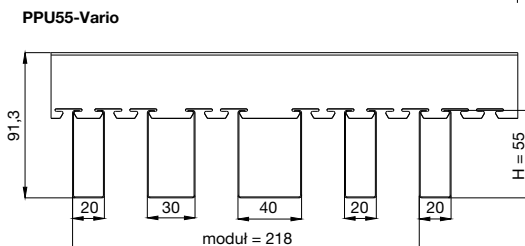
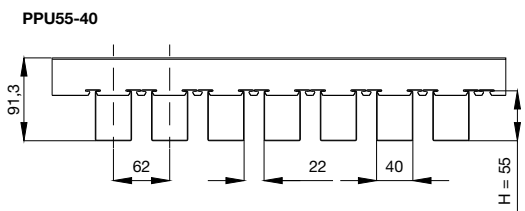
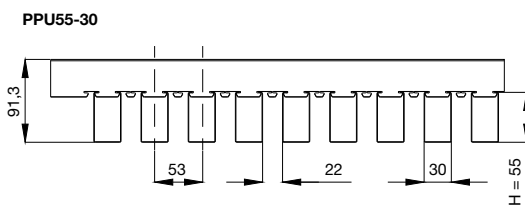
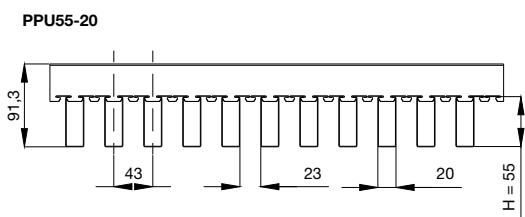
**LISTWY KUBICZNE
TYPU PPU55**

**STRIP CUBE
TYPE PPU55**

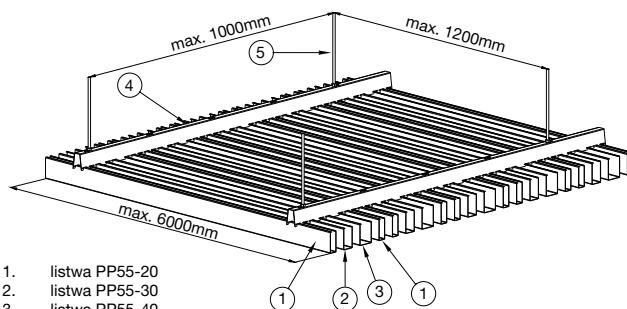
Specyfikacja / Specification

Materiał/Material	Aluminium (listwy), stal (konstrukcja)/ Aluminium (strip), steel (construction)
Reakcja na ogień/Fire reaction	A1- coil coating A2-s1, d0- lakierowanie proszkowe/powder coating
Kolor standardowy (inne kolory na życzenie klienta) /Standard colour (other colours on request)	Biały (paleta RAL)/White (RAL palette)
Standardowa długość listwy/Standard strip length	600-6000mm coil coating, 600-4000mm lakierowane proszkowo/ powder coating
Wysokość systemu/System height Szerokość podstawy listwy/Base strip width	PPU55-20, PPU55-30, PPU55-40, PPU55-VARIO - 91,3mm 20mm, 30mm, 40mm
Zastosowanie/Using	Do wewnątrz/Indoor
Dokumenty do wewnątrz/Documents to indoor	Deklaracja Właściwości Użytkowych; Atest Higieniczny PZH

RODZAJE LISTEW / TYPES OF STRIPS

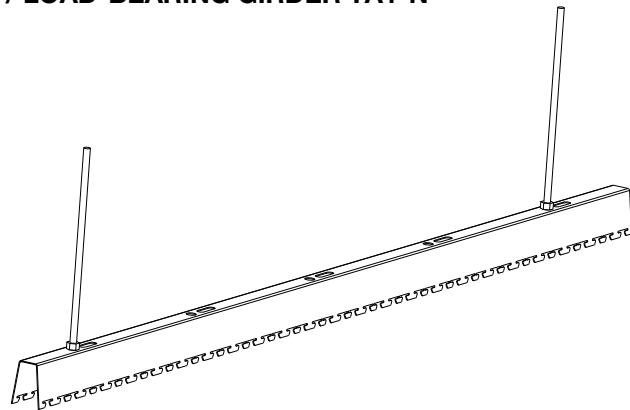


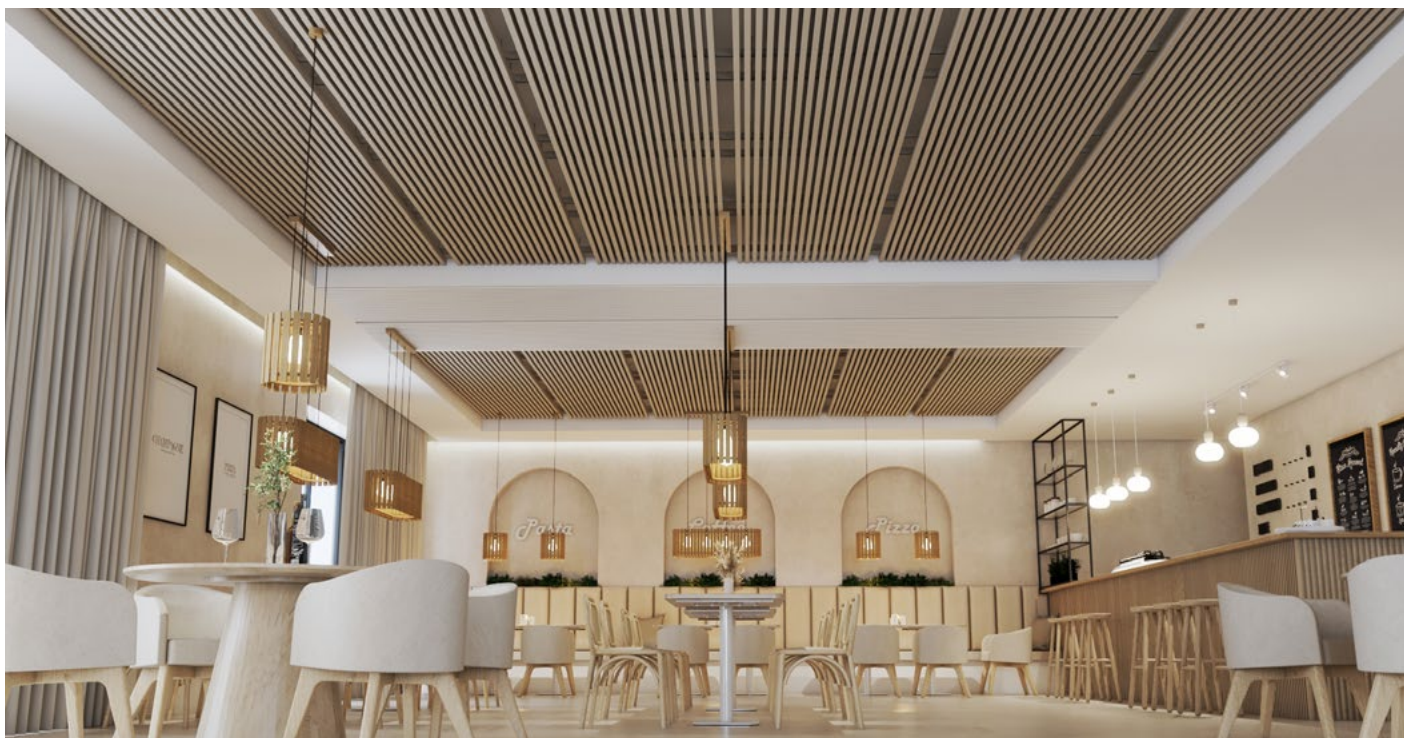
**SCHEMAT MONTAŻU LISTEW KUBICZNYCH
/ ASSEMBLY DIAGRAM**



1. listwa PP55-20
2. listwa PP55-30
3. listwa PP55-40
4. dźwigar TA1-V-V-01-VARIO
5. pręt gwintowany

**DŹWIGAR NOŚNY TA1-N
/ LOAD-BEARING GIRDER TA1-N**





Wizualizacja restauracji z listwami kubicznymi PPU55

Visualization of a restaurant with PPU55 cubic strips



Wizualizacja sali konferencyjnej z listwami PPU55

Conference room visualization with PPU55 strips



03.6

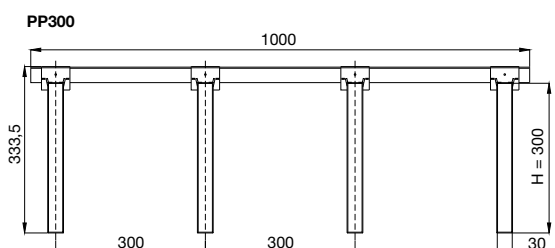
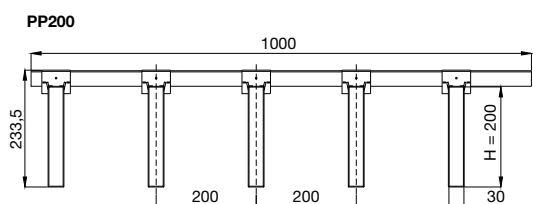
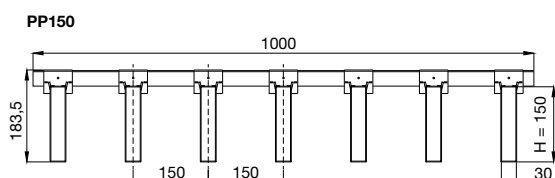
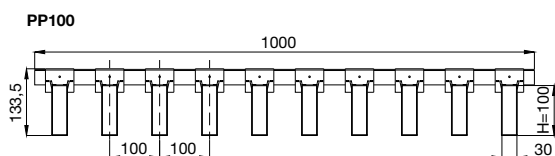
SUFIT LISTWOWY
TYPU PP

STRIP CEILING
TYPE PP

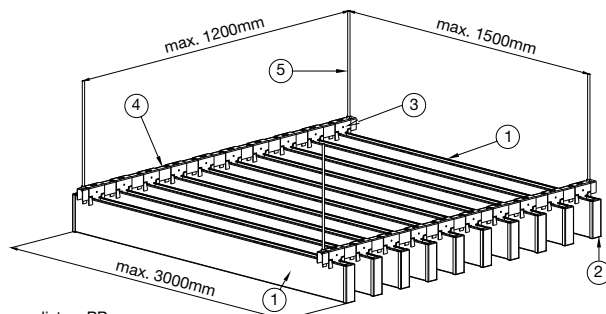
Specyfikacja / Specification

Materiał / Material	Aluminium (listwy), stal (konstrukcja)/ Aluminium (strip), steel (construction)
Reakcja na ogień/Fire reaction	A1- coil coating A2-s1, d0- lakierowanie proszkowe/powder coating
Kolor standardowy (inne kolory na życzenie klienta) /Standard colour (other colours on request)	Biały, czarny (paleta RAL)/White, black (RAL palette)
Standardowa długość/Standard length	3000mm
Wysokość systemu/System height	PP100-133,50mm, PP150-183,50mm, PP200- 233,50mm, PP300-333,50mm
Szerokość podstawy listwy/Base strip width	30mm,40mm,50mm
Zastosowanie/Using	Do wewnątrz, na zewnątrz PP100 i PP150 podstawa 30 /Indoor, outdoor PP100 i PP150 base 30
Dokumenty do wewnątrz/Documents to indoor Dokumenty na zewnątrz/Documents to outdoor	Deklaracja Właściwości Użytkowych; Atest Higieniczny PZH; PP100 i PP150 podstawa 30 , PP100 i PP150 base 30. Krajowa Deklaracja Właściwości Użytkowych; Krajowa Ocena Techniczna.

RODZAJE LISTEW / TYPES OF STRIPS

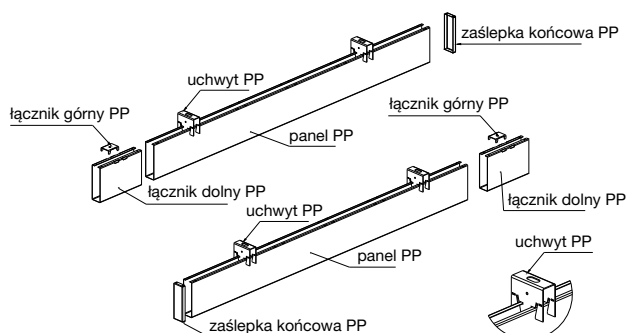


SCHEMAT MONTAŻU LISTEW TYPU PP / ASSEMBLY DIAGRAM



1. listwa PP
2. zaślepka PP
3. uchwyty PP
4. dźwigar RBS 1
5. pręt gwintowany

DETALE LISTEW / STRIPS DETAILS





Food Court DOC Mercury, Czechy
České Budějovice

Food Court DOC Mercury, Czech Republic
České Budějovice



Hipermarket E.Leclerc, Radom
SUD Architekt Polska

E.Leclerc hypermarket, Radom
SUD Architekt Polska



03.7

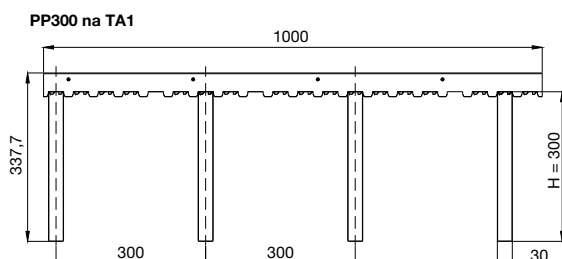
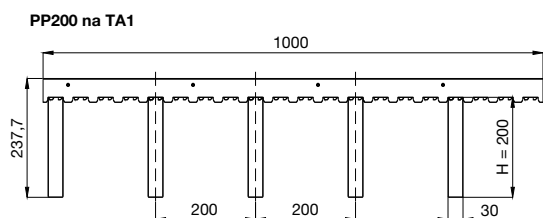
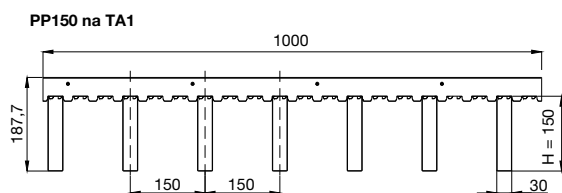
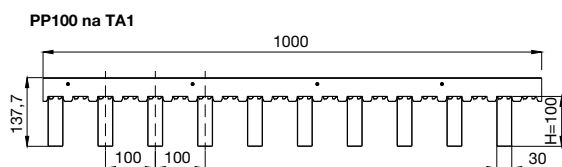
SUFIT LISTWOWY
TYPU PP NA DŹWIGARZE TA1

STRIP CEILING
TYPE PP ON TA1

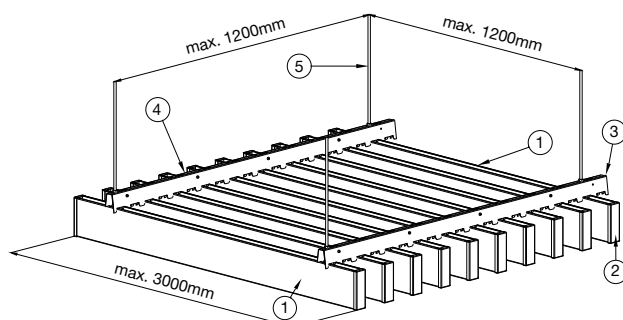
Specyfikacja / Specification

Materiał/Material	Aluminium (listwy), stal (konstrukcja)/ Aluminium (strip), steel (construction)
Reakcja na ogień/Fire reaction	A1- coil coating A2-s1, d0- lakierowanie proszkowe/powder coating
Kolor standardowy (inne kolory na życzenie klienta) /Standard colour (other colours on request)	Biały, czarny (paleta RAL)/White, black (RAL palette)
Standardowa długość/Standard length	3000mm
Wysokość systemu/System height	PP100-137,70mm, PP150-187,70mm, PP200- 237,70mm, PP300-337,70mm
Szerokość podstawy listwy/Base strip width	30mm
Zastosowanie/Using	Do wewnątrz/Indoor
Dokumenty do wewnątrz/Documents to indoor	Deklaracja Właściwości Użytkowych; Atest Higieniczny PZH

RODZAJE LISTEW / TYPES OF STRIPS

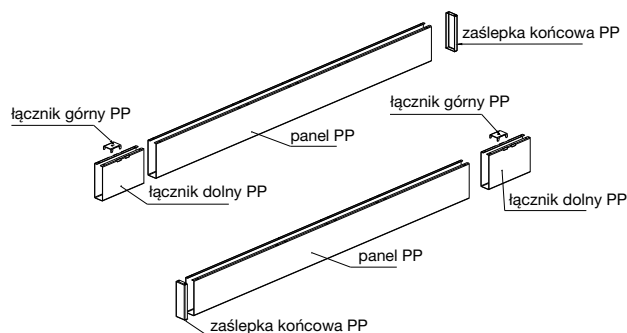


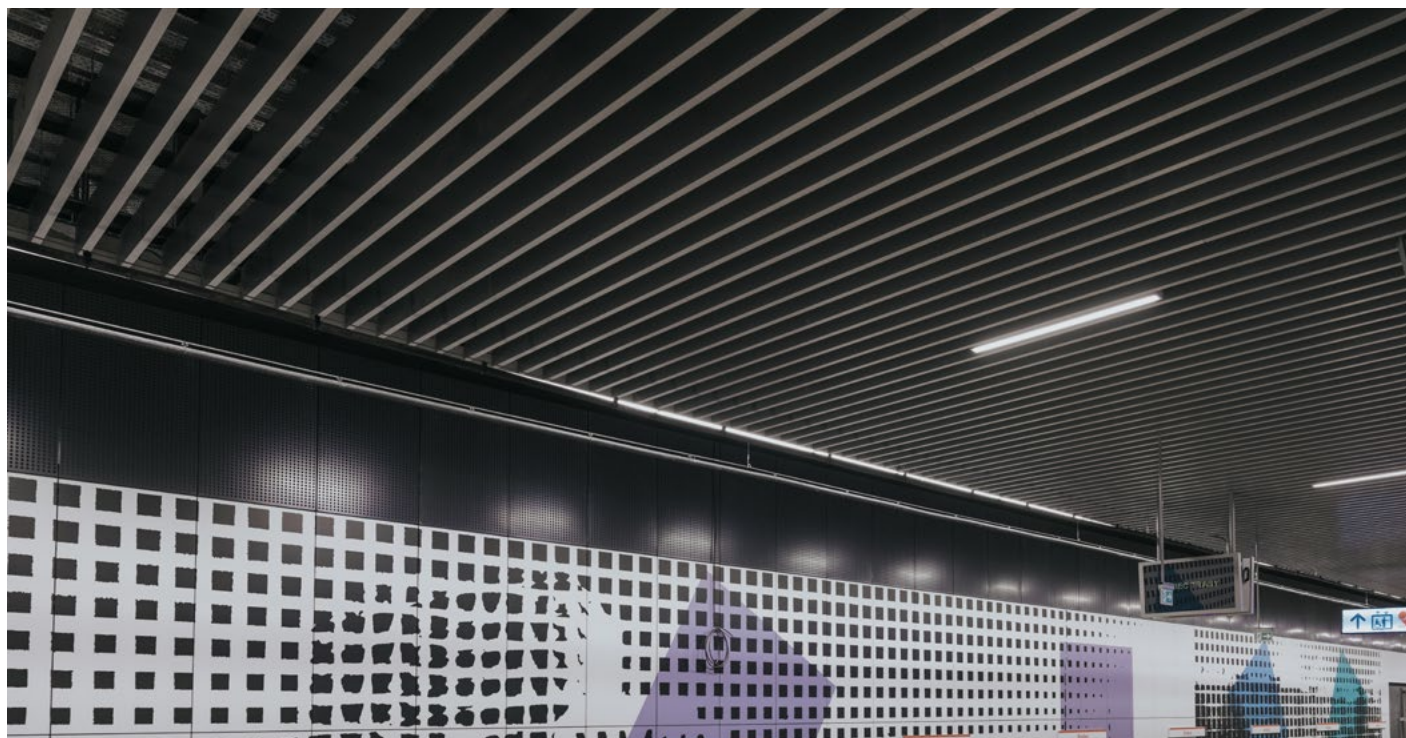
SCHEMAT MONTAŻU LISTEW TYPU PP NA TA1 / ASSEMBLY DIAGRAM



1. listwa PP
2. zaślepka PP
3. uchwyt PP
4. dźwigar TA1
5. pręt gwintowany

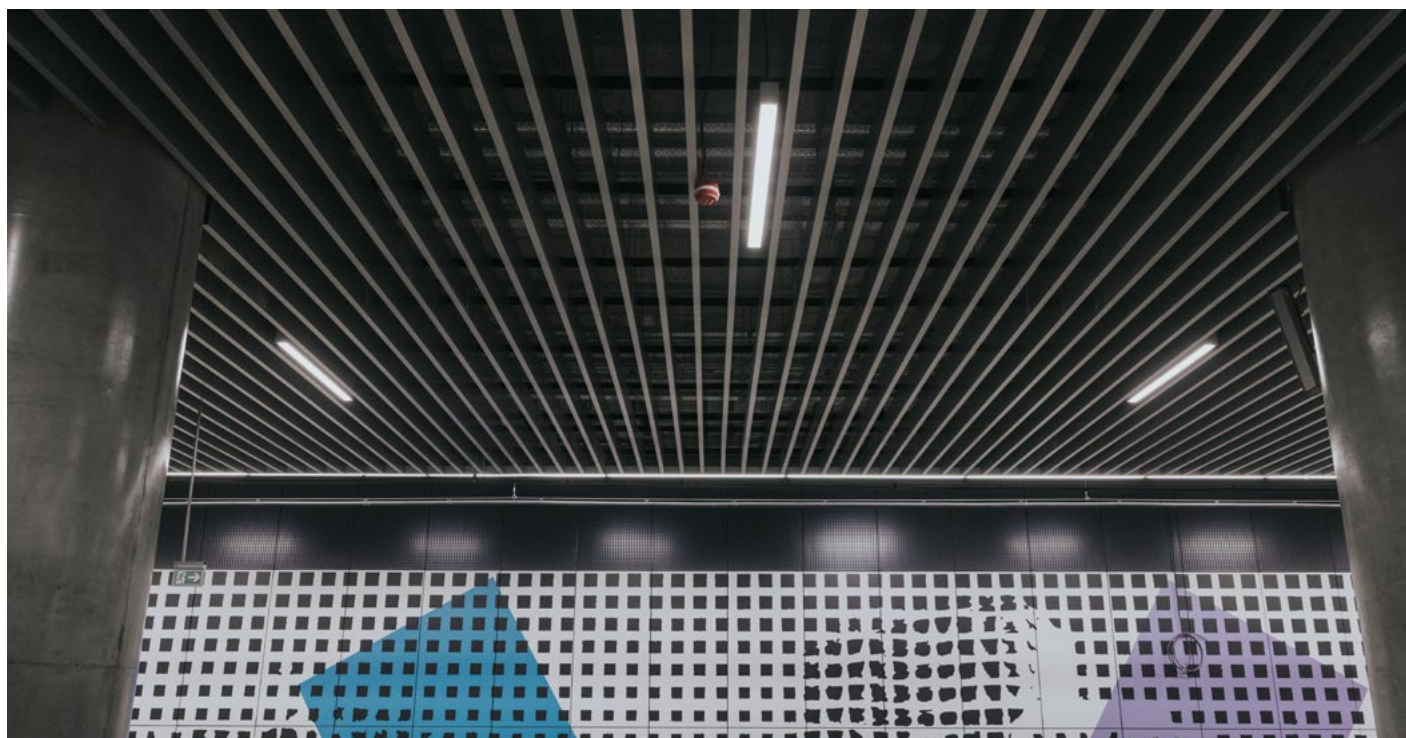
DETALE LISTEW / STRIPS DETAILS





Metro, Warszawa

Subway, Warsaw



Metro, Warszawa

Subway, Warsaw



03.8

SUFIT LISTWOWY
TYPU T

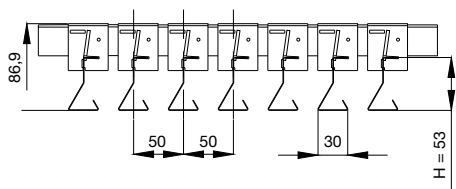
STRIP CEILING
TYPE T

Specyfikacja / Specification

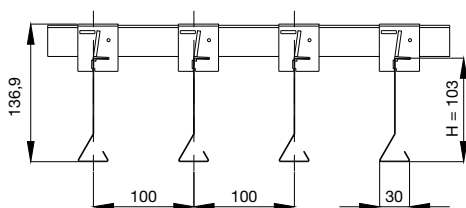
Materiał/Material	Aluminium (listwy), stal (konstrukcja)/ Aluminium (strip), steel (construction)
Reakcja na ogień/Fire reaction	A1- coil coating A2-s1, d0- lakierowanie proszkowe/powder coating
Kolor standardowy (inne kolory na życzenie klienta) /Standard colour (other colours on request)	Biały, czarny, srebrny/White, black, silver
Standardowa długość/Standard length	600-3000mm coil coating 600-3000mm lakierowane proszkowo/ powder coating
Wysokość systemu/System height	T50 - 86,90mm; T100 - 136,90mm T150 - 186,90mm
Zastosowanie/Using	Do wewnątrz/Indoor
Dokumenty do wewnątrz/Documents to indoor	Deklaracja Właściwości Użytkowych; Atest Higieniczny PZH

RODZAJE LISTEW / TYPES OF STRIPS

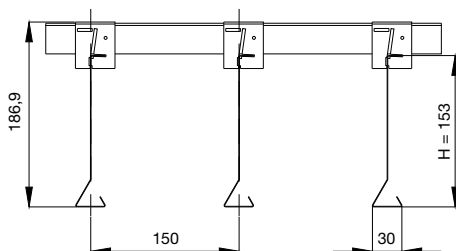
T50



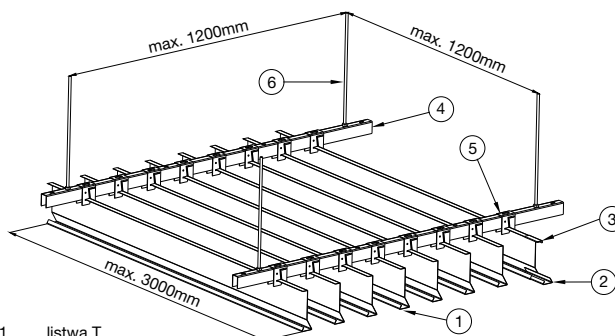
T100



T150

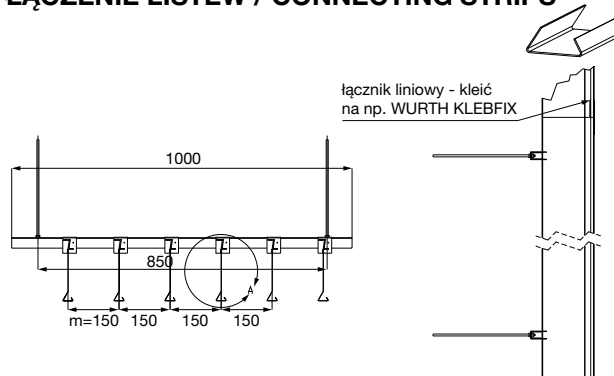


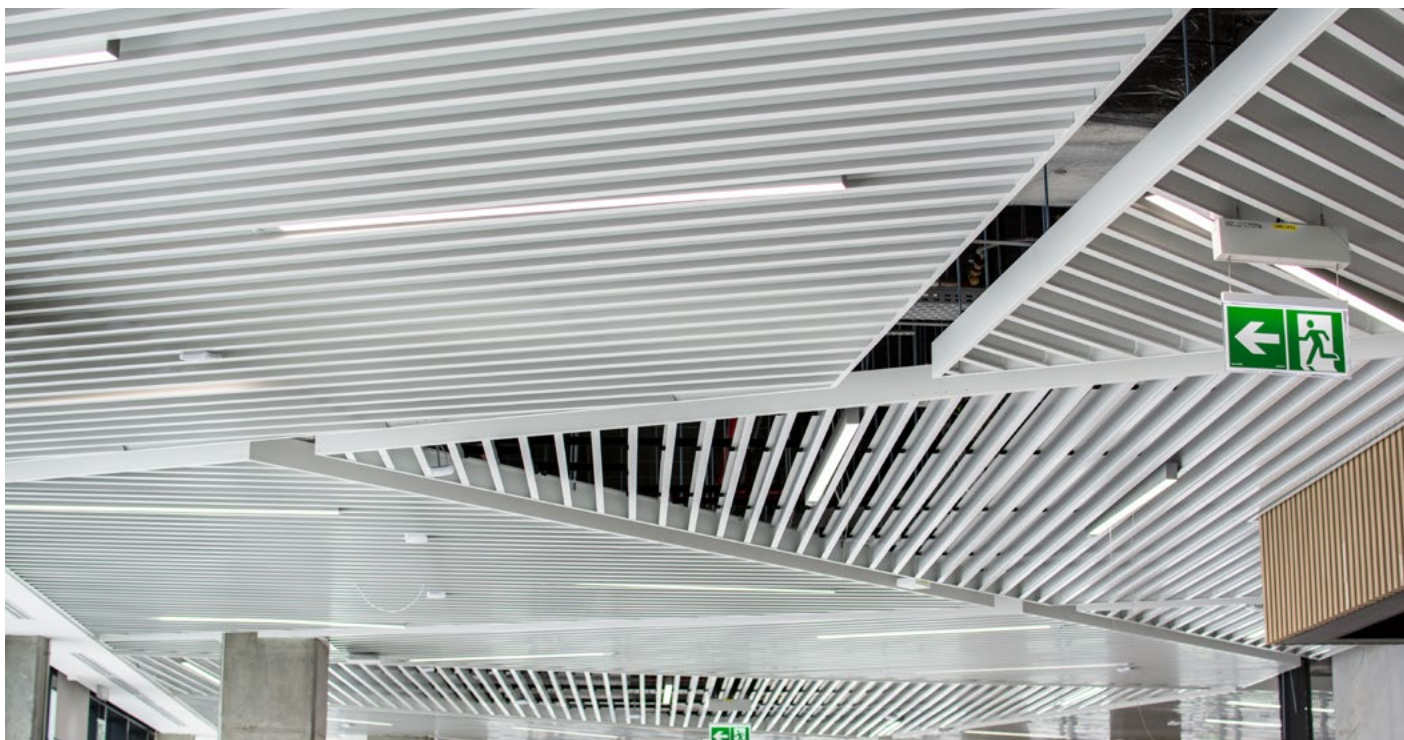
SCHEMAT MONTAŻU LISTEW TYPU T / ASSEMBLY DIAGRAM



1. listwa T
2. łącznik dolny
3. łącznik górny
4. dźwigar RBS 1
5. uchwyt listwy T
6. pręt gwintowany

ŁĄCZENIE LISTEW / CONNECTING STRIPS





Biurowiec, Gdańsk

Office building, Gdańsk



Biurowiec, Gdańsk

Office building, Gdańsk



04

SUFITY
KASETONOWE

TRAY CEILINGS

SUFITY KASETONOWE

TRAY CEILINGS

Sufity kasetonowe mogą być wykonywane z różnych materiałów takich jak stal, aluminium, blachy tytanowo-cynkowe, stal nierdzewna. Firma BARWA SYSTEM oferuje produkty w bogatej gamie kolorystycznej bazując na paletcie RAL. Zależnie od typu i miejsca przeznaczenia panele sufitowe mogą być stosowane w:

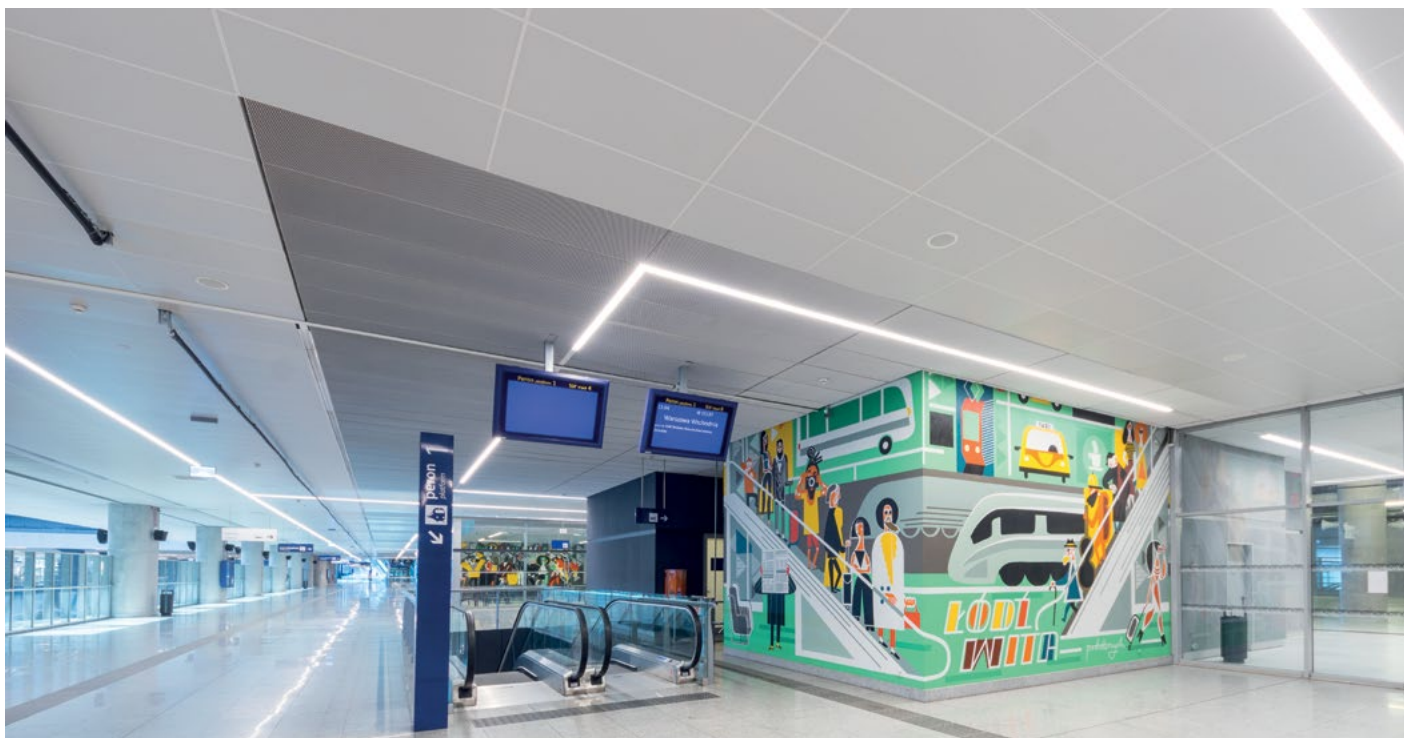
- Pomieszczeniach mokrych – łazienki, szatnie
- Pomieszczeniach służby zdrowia - gabinety lekarskie, poczekalnie, sale zabiegowe
- Gastronomii – restauracje, stołówki

Poprzez zastosowanie różnych typów kasetonów sufitowych można je dopasować zarówno do standardowych rozwiązań takich, jak konstrukcja T24/15, jak i podnieść ich atrakcyjność stosując autorskie systemy sufitów na konstrukcjach dedykowanych. Sufity kasetonowe występujące standardowo w wersji pełnej, ale ze względów akustycznych lub estetycznych mogą być również perforowane. Szerokie spektrum zastosowań metalowych sufitów kasetonowych sprawia, że są one idealnym rozwiązaniem dla klientów wymagających wysokiego poziomu estetyki i funkcjonalności.

Trayed ceilings are made of different materials, such as steel, aluminum, titanium-zinc sheets, or stainless steel. Moreover, BARWA SYSTEM offers products in a variety of colors based on the RAL color chart. Depending on the type and intended place of installation, ceiling panels can be used in:

- humid spaces—bathrooms, locker rooms
- health service—doctors' offices, waiting rooms, surgeries
- food industry—restaurants, canteens

Using different types of ceiling coffers, one can either match them with standard solutions, e.g. structure T24/15, or increase their aesthetic properties by applying original ceiling systems on dedicated structures; what is more, coffered ceilings in a standard full version can be perforated for acoustic or aesthetic reasons. Their wide range of applications make metal trayed ceilings a perfect solution for customers requiring a high level of aesthetics and functionality.



Dworzec Łódź Fabryczna
FBT Pracownia Architektury i Urbanistyki

Railway Station Łódź Fabryczna
FBT Pracownia Architektury i Urbanistyki



Centrum handlowo-rozrywkowe Cuprum Arena, Lubin
Studio ADS

Cuprum Arena shopping and entertainment centre, Lubin
Studio ADS



04.1

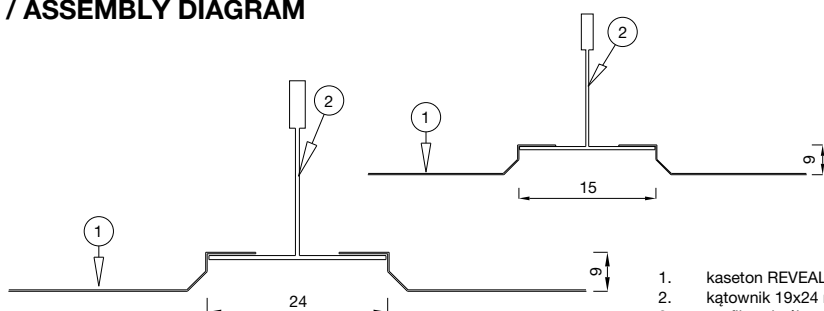
SUFIT KASETONOWY
REVEAL

TRAY CEILING
REVEAL

Specyfikacja / Specification

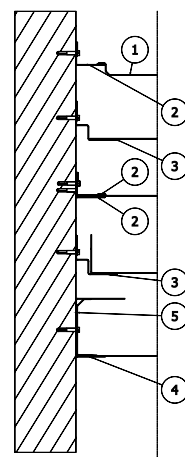
Materiał/Material	Aluminium (kaseton), stal (kaseton, konstrukcja)/ Aluminium (panel), steel (panel)
Reakcja na ogień/Fire reaction	A1- coil coating A2-s1,d0- lakierowanie proszkowe/powder coating
Kolor standardowy (inne kolory na życzenie klienta) /Standard colour (other colours on request)	Biały, srebrny (paleta RAL)/White, silver (RAL palette)
Moduł standardowy/Standard modules	600 x 600 mm
Wysokość systemu z wieszakiem/System height	ok 125 mm
Zastosowanie/Using	Do wewnątrz/Indoor
Dokumenty do wewnątrz/Documents to indoor	Deklaracja Właściwości Użytkowych; Atest Higieniczny PZH

SCHEMAT MONTAŻU NA KONSTRUKCJI T15 I T24 / ASSEMBLY DIAGRAM



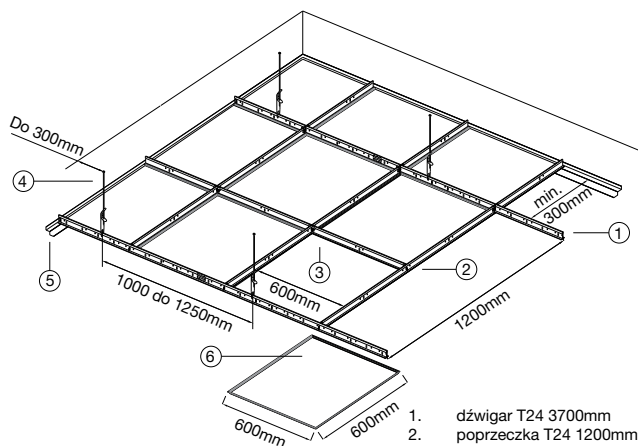
1. Panel REVEAL
2. Konstrukcja T24/T15

WYKOŃCZENIE / FINISH



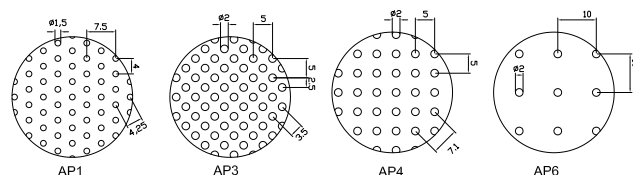
1. kaseton REVEAL
2. kątownik 19x24 mm
3. profil podwójne „L” 20x10x12x24 mm
4. profil „C” 47x24 mm
5. klips blokujący
6. profil blokujący

SCHEMAT MONTAŻU REVEAL 600X600 / ASSEMBLY DIAGRAM

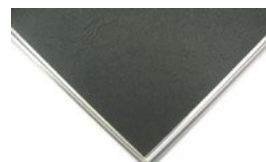


1. dźwigar T24 3700mm
2. poprzeczka T24 1200mm
3. poprzeczka T24 600mm
4. wieszak przesuwany
5. kątownik schodkowy
6. kaseton REVEAL 9

PRZYKŁADOWE RODZAJE PERFORACJI / EXAMPLES OF PERFORATION TYPES



MOŻLIWE WYPEŁNIENIE TKANINĄ SOUNDTEX / POSSIBLE FILLING WITH SOUNDTEX FABRIC





**Komenda Miejska Państwowej Straży Pożarnej
Bielsko-Biała**

**Fire Brigade Headquarters
Bielsko-Biała**



Fabryka Gillette, Łódź

Gillette Factory, Łódź



04.2

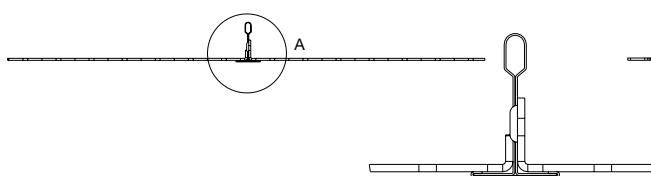
**SUFIT KASETONOWY
SCC T24/T15**

**TRAY CEILING
SCC T24/T15**

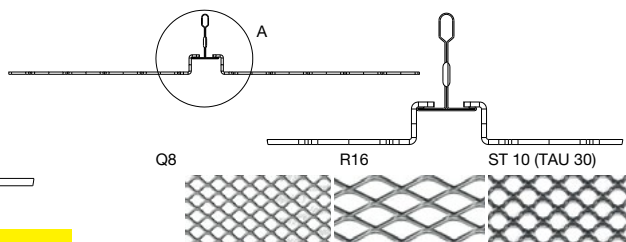
Specyfikacja / Specification

Materiał - siatka cięto-ciągniona /Material - expanded metal mesh	Stal/steel
Reakcja na ogień/Fire reaction	A2-s1,d0- lakierowanie proszkowe/powder coating
Kolor standardowy (inne kolory na życzenie klienta) /Standard colour (other colours on request)	Biały, czarny (paleta RAL)/White, black (RAL palette)
Moduł standardowy/Standard modules	600 x 600 mm
Wysokość profilu sufitu/Profile height	32/44 mm
Zastosowanie/Using	Do wewnątrz/Indoor
Dokumenty do wewnątrz/Documents to indoor	Deklaracja Właściwości Użytkowych; Atest Higieniczny PZH

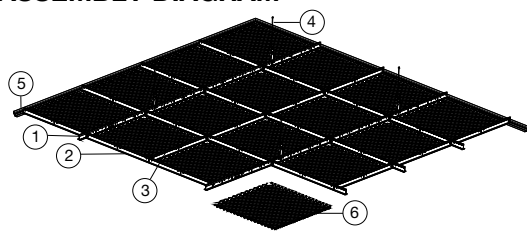
**PRZEKRÓJ KONSTRUKCJI T24/T15 - LAY ON
/ CROSS-SECTION OF THE STRUCTURE**



**PRZEKRÓJ KONSTRUKCJI T24/T15 - LAY IN (REVEAL)
/ CROSS-SECTION OF THE STRUCTURE**



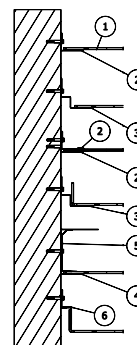
**SCHEMAT MONTAŻU SCC T24 600X600
/ ASSEMBLY DIAGRAM**



1. dźwigar T24 3700mm
2. poprzeczka T24 1200mm
3. poprzeczka T24 600mm
4. wieszak przesuwany
5. kątownik schodkowy
6. kaseton REVEAL SCC

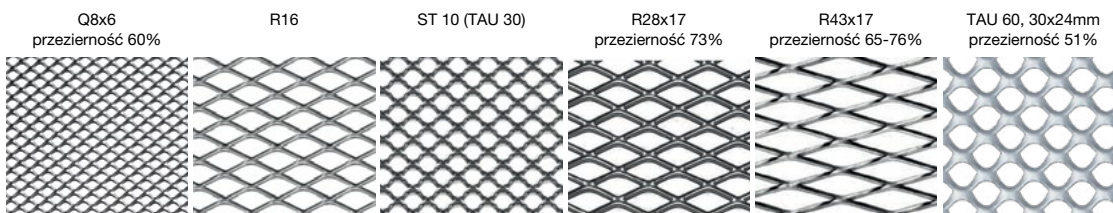
WYKOŃCZENIE - FINISH

1. panel SCC
2. kątownik 19x24 mm
3. profil podwójne „L” 20x10x12x24 mm
4. profil „C” 47x24 mm
5. klips blokujący
6. profil blokujący



**PRZYKŁADOWE RODZAJE SIATEK CIĘTO-CIĄGNIONYCH
/ EXEMPLARY TYPES OF EXPANDED METAL MESH**

Q - oczko kwadratowe
R - oczko romboidalne
ST - oczko owalne



LAY IN

LAY ON



Biurowiec Diamante Plaza, Kraków
Biuro architektoniczne DDJM

Diamante Plaza office building, Kraków
DDJM architects



Fuzja Łódź
MEDUSA GROUP WARSZAWA
Sufit z siatki zgrzewanej na konstrukcji T24 w kolorze czarnym

Fuzja Łódź
MEDUSA GROUP WARSZAWA
Ceiling made of welded mesh on a T24 construction, black



04.3

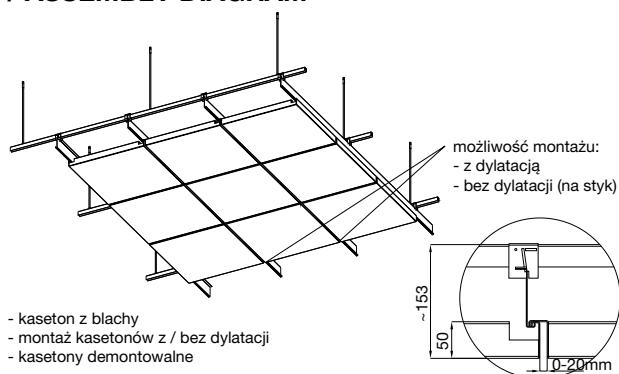
SUFIT KASETONOWY
VARIO

TRAY CEILING
VARIO

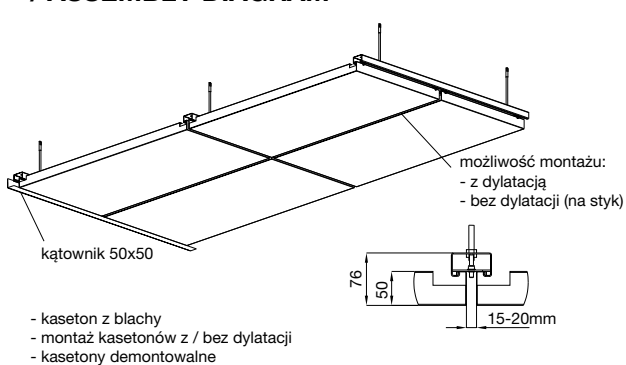
Specyfikacja / Specification

Materiał/Material	Aluminium, stal, inne/Aluminum, steel, others
Reakcja na ogień/Fire reaction	A1- coil coating A2-s1,d0- lakierowanie proszkowe/powder coating
Kolor standardowy (inne kolory na życzenie klienta) /Standard colour (other colours on request)	Biały, srebrny (paleta RAL)/White, silver (RAL palette)
Moduł standardowy/Standard modules	600x1200, 600x1500, 600x1800, inne moduły do konsultacji/other modules for consultation
Wysokość systemu/System height	RBS1+Z: 155mm, RBS2: 76mm, RBS4: 57mm
Zastosowanie/Using	Do wewnątrz, na zewnątrz system RBS2/ Indoor, RBS2 outdoor system
Dokumenty do wewnątrz/Documents to indoor	Deklaracja Właściwości Użytkowych; Atest Higieniczny PZH.
Dokumenty na zewnątrz/Documents to outdoor	Tylko system RBS2/Only RBS2 system: Krajowa Deklaracja Właściwości Użytkowych

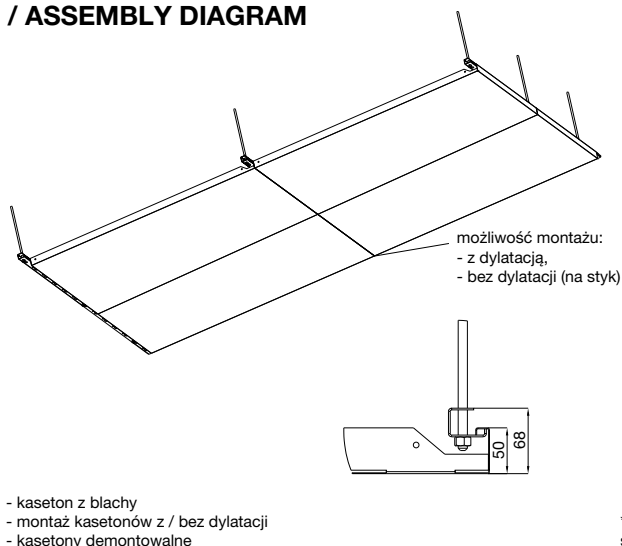
SCHEMAT MONTAŻU NA RUSZCIE RBS1+Z / ASSEMBLY DIAGRAM



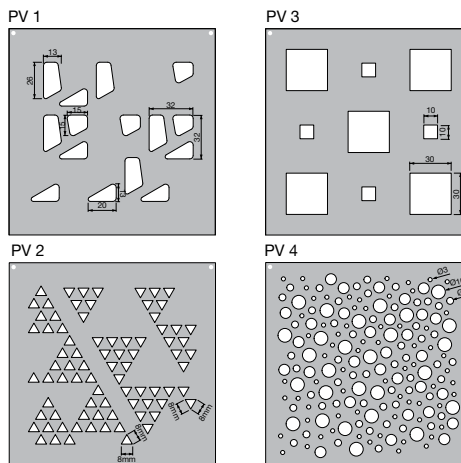
SCHEMAT MONTAŻU NA RUSZCIE RBS2 / ASSEMBLY DIAGRAM



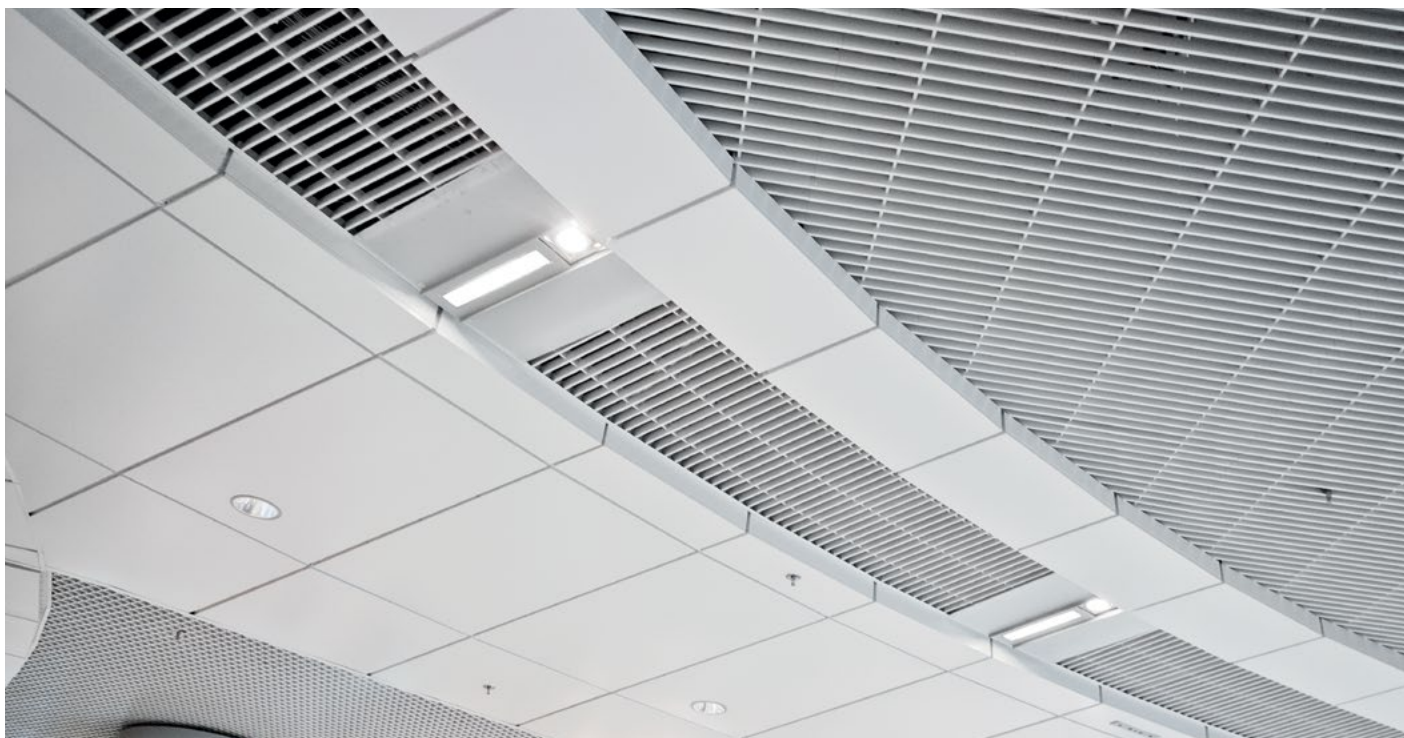
SCHEMAT MONTAŻU NA RUSZCIE RBS4 / ASSEMBLY DIAGRAM



PRZYKŁADOWE PERFORACJE NIETYPOWE / EXAMPLES OF UNUSUAL PERFORATIONS

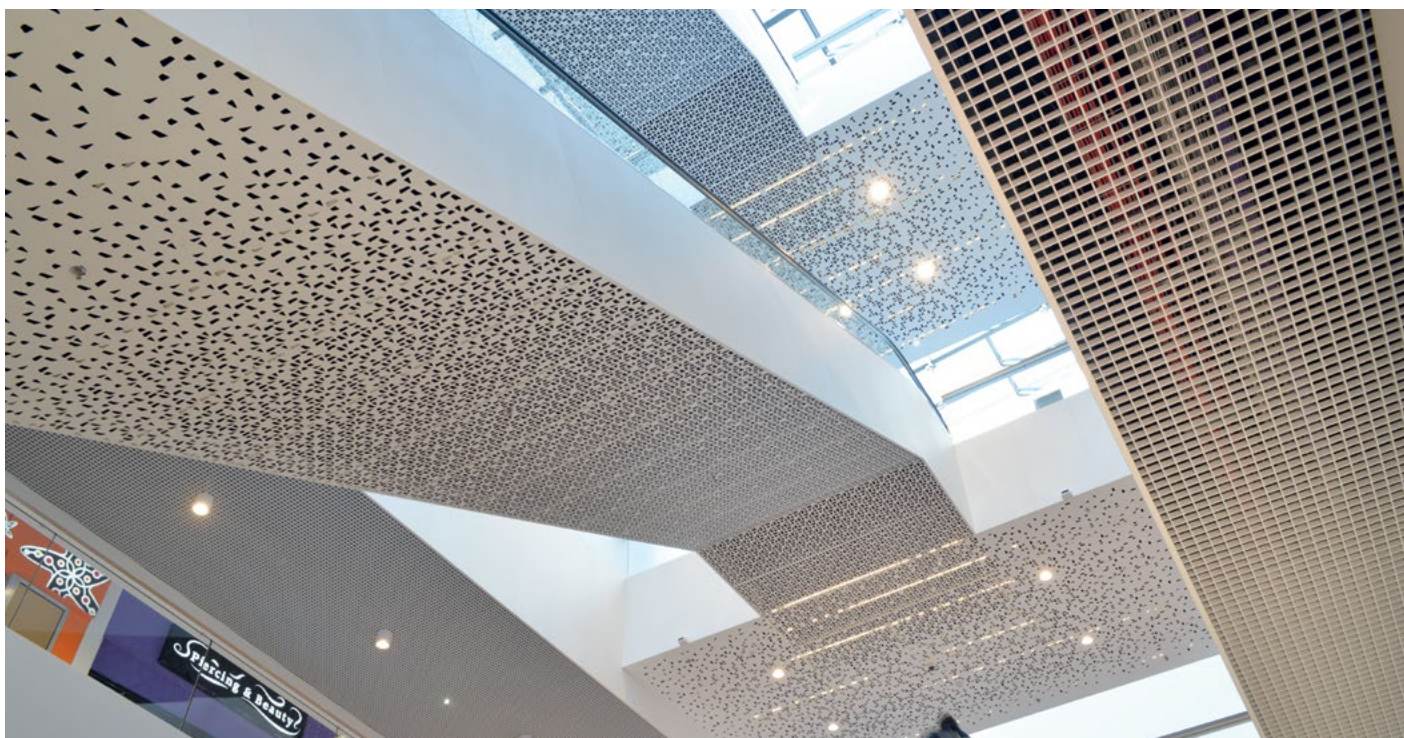


*Możliwość wykonania perforacji według indywidualnego projektu, po zatwierdzeniu szczegółów technologicznych przez producenta. / Custom perforations available upon request.



Centrum handlowe Korona Kielce
Bose International Planning & Architecture

Korona Kielce shopping centre
Bose International Planning & Architecture



Galeria Warmińska, Olsztyn
Autorska Pracownia Architektury Kuryłowicz & Associates

Warmińska Shopping Centre, Olsztyn
Autorska Pracownia Architektury Kuryłowicz & Associates



04.4

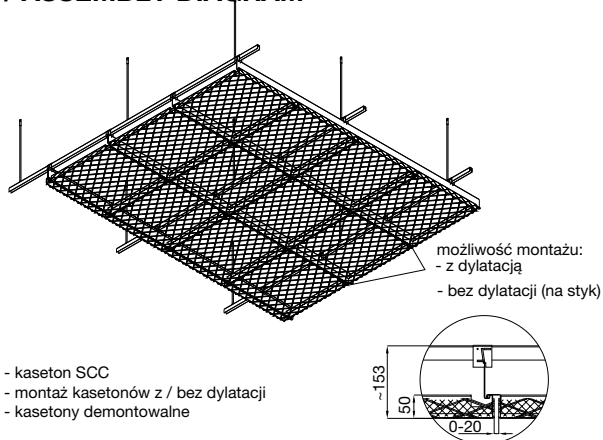
SUFIT KASETOWY
VARIO SCC

TRAY CEILING
VARIO SCC

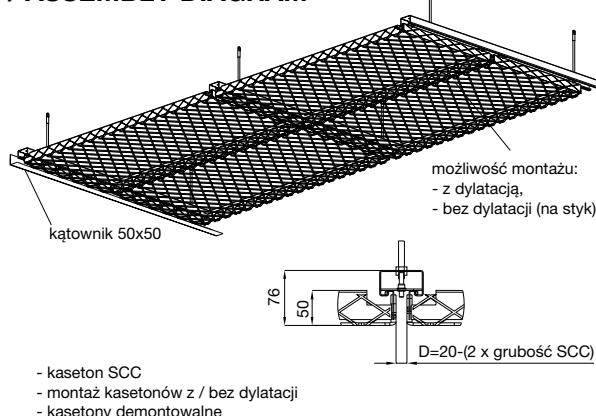
Specyfikacja / Specification

Materiał - siatka cięto-ciągniona /Material - expanded metal mesh	Aluminium, stal, miedź, inne/Aluminum, steel, copper, others
Reakcja na ogień/Fire reaction	A2-s1,d0- lakierowanie proszkowe/powder coating
Kolor standardowy (inne kolory na życzenie klienta) /Standard colour (other colours on request)	Biały, czarny, srebrny/White, black, silver Classic, Design, Effect
Moduł standardowy w zależności od typu siatki /Standard modules	600x1200, 600x1500, 600x1800, inne moduły do konsultacji/other modules for consultation
Wysokość systemu/System height	RBS1+Z: 155mm, RBS2: 76mm, RBS4: 57mm
Zastosowanie/Using	Do wewnątrz, na zewnątrz system RBS2/ Indoor, RBS2 outdoor system
Dokumenty do wewnątrz/Documents to indoor Dokumenty na zewnątrz/Documents to outdoor	Deklaracja Właściwości Użytkowych; Atest Higieniczny PZH. Tylko system RBS2/Only RBS2 system: Deklaracja Właściwości Użytkowych

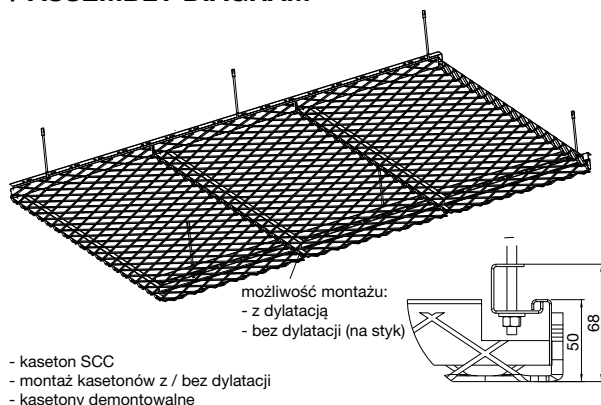
**SCHEMAT MONTAŻU NA RUSZCIE RBS1
/ ASSEMBLY DIAGRAM**



**SCHEMAT MONTAŻU NA RUSZCIE RBS2
/ ASSEMBLY DIAGRAM**

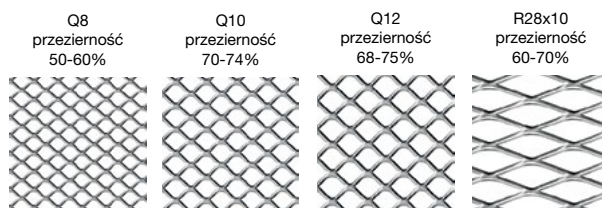


**SCHEMAT MONTAŻU NA RUSZCIE RBS4
/ ASSEMBLY DIAGRAM**



**PRZYKŁADOWE RODZAJE SIATEK
CIĘTO-CIĄGNIONYCH / EXEMPLARY TYPES
OF EXPANDED METAL MESH**

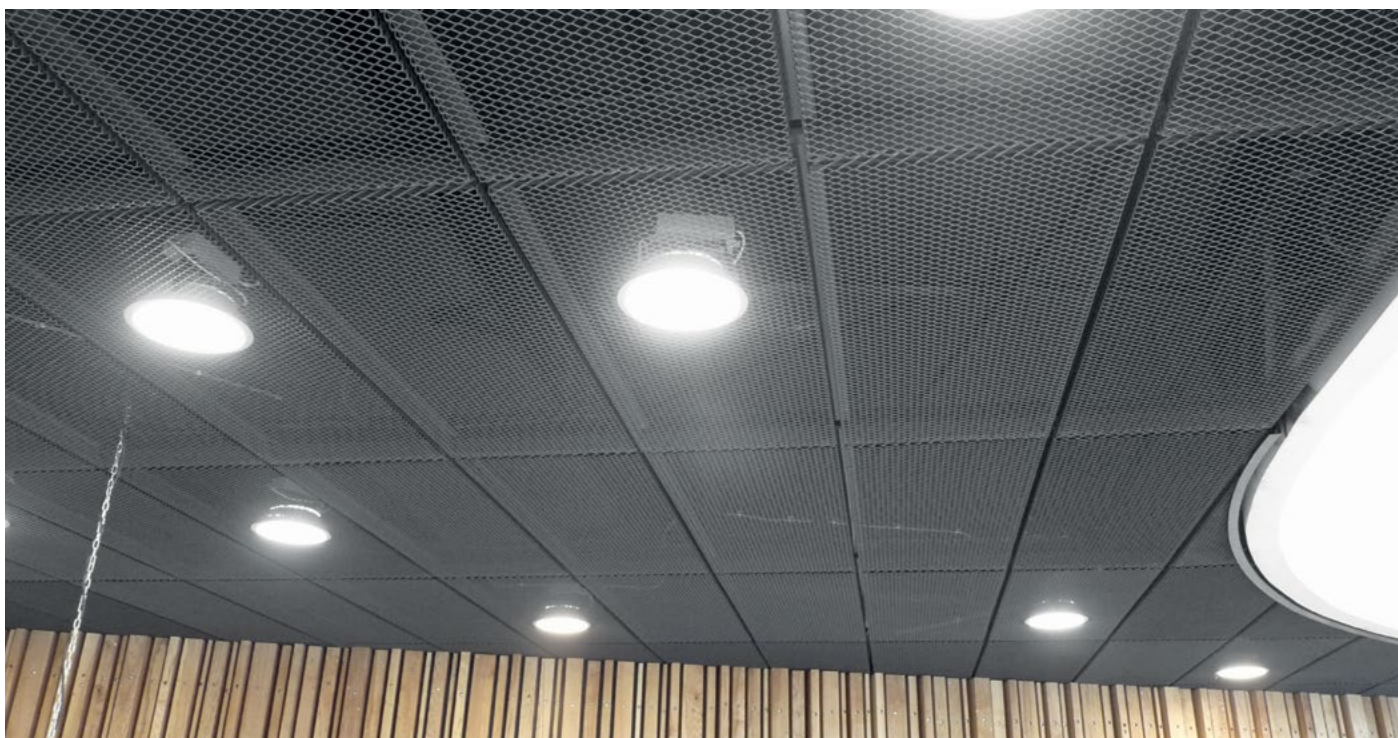
Q - oczko kwadratowe
R - oczko romboidalne
ST - oczko owalne





Biblioteka Narodowa, Warszawa
Projekt – Konior Studio

National Library, Warsaw
Project – Konior Studio



Galeria Katowicka, Katowice
Medusa Group

Shopping Centre Galeria Katowicka, Katowice
Medusa Group



04.5

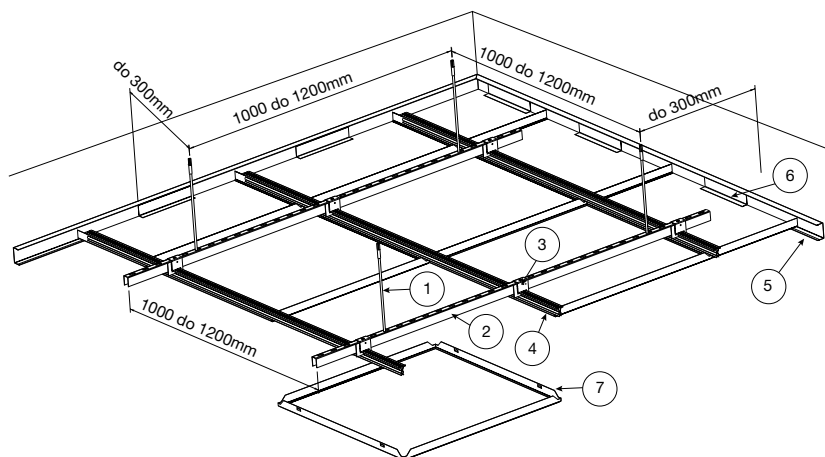
SUFIT KASETOWY
DOWN CLIP

TRAY CEILING
DOWN CLIP

Specyfikacja / Specification

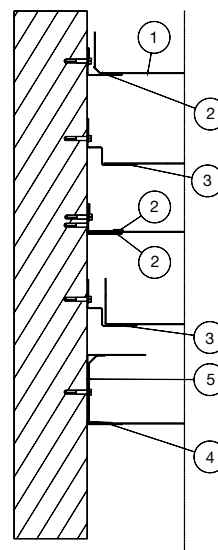
Materiał/Material	Aluminium, stal/Aluminum, steel
Reakcja na ogień/Fire reaction	A1- dot. coil coating A2-s1, d0- dot. lakierowania proszkowego
Kolor standardowy (inne kolory na życzenie klienta) /Standard colour (other colours on request)	Biały, srebrny (paleta RAL)/White, silver (RAL palette)
Moduł standardowy/Standard modules	600x600 mm
Wysokość systemu/System height	60 mm
Zastosowanie/Using	Do wewnątrz/Indoor
Dokumenty do wewnątrz/Documents to indoor	Aluminium/stal - Deklaracja Właściwości Użytkowych; Atest Higieniczny

**SCHEMAT MONTAŻU DOWN CLIP 600X600
/ ASSEMBLY DIAGRAM**



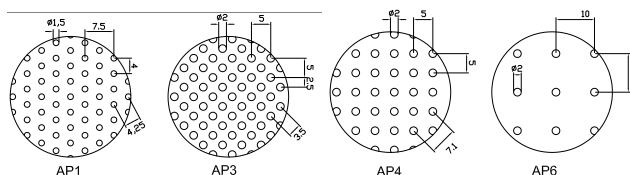
1. pręt gwintowany
2. dźwigar nośny
3. klips dźwigara prowadzącego
4. dźwigar prowadzący
5. profil przyścienny
6. klips blokujący
7. kaseton DOWN CLIP

WYKOŃCZENIE / FINISH



1. panel DOWN CLIP
2. kątownik 19x24 mm
3. profil podwójne „L”
20x10x12x24 mm
4. profil „C” 50x24 mm
5. klips blokujący

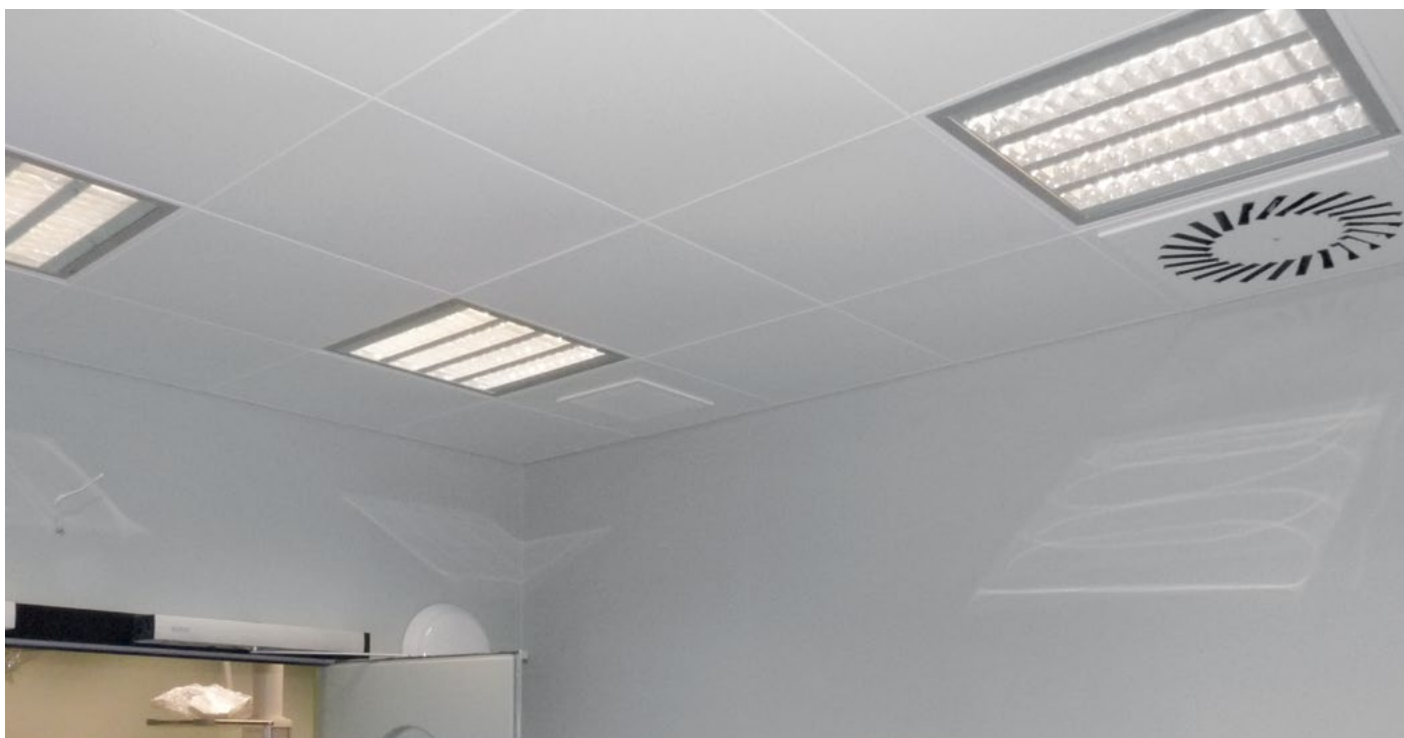
**PRZYKŁADOWE RODZAJE PERFORACJI
/ EXAMPLES OF PERFORATION TYPES**





Dworzec Łódź Fabryczna
FBT Pracownia Architektury i Urbanistyki

Railway Station Łódź Fabryczna
FBT Pracownia Architektury i Urbanistyki



Szpital SP ZOZ, Proszowice

Hospital SP ZOZ, Proszowice



04.6

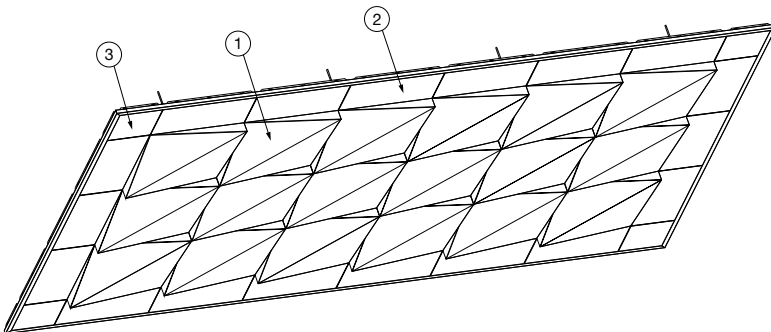
SUFIT KASETONOWY
DOWN CLIP 3D

TRAY CEILING
DOWN CLIP 3D

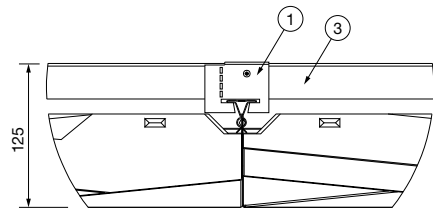
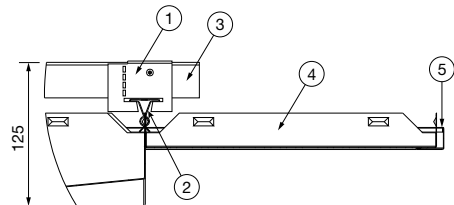
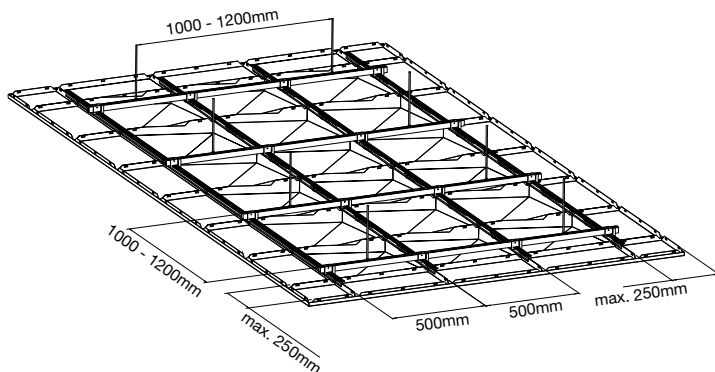
Specyfikacja / Specification

Materiał/Material	Aluminium, stal/Aluminum, steel
Reakcja na ogień/Fire reaction	A1- dot. coil coating A2-s1, d0- dot. lakierowania proszkowego
Kolor standardowy (inne kolory na życzenie klienta) /Standard colour (other colours on request)	Biały, srebrny (paleta RAL)/White, silver (RAL palette)
Moduł standardowy/Standard modules	600x600 mm
Wysokość systemu/System height	125 mm
Zastosowanie/Using	Do wewnątrz/Indoor
Dokumenty do wewnątrz/Documents to indoor	Deklaracja Właściwości Użytkowych; Atest Higieniczny PZH

DETAL WYKOŃCZENIA PRZYŚCIENNEGO / WALL FINISHING DETAIL



1. DOWN CLIP VARIO 500x500
2. panel przyścienny
3. panel przyścienny - docinany



1. klips dźwigara prowadzącego
2. dźwigar prowadzący
3. dźwigar nośny
4. kaseton przyścienny
5. profil przyścienny



Biuro, BARWA SYSTEM Sp. z o.o.

Office, BARWA SYSTEM Sp. z o.o.



Biuro, BARWA SYSTEM Sp. z o.o.

Office, BARWA SYSTEM Sp. z o.o.



04.7

SUFIT Z WEŁNY DRZEWNEJ CEWOOD

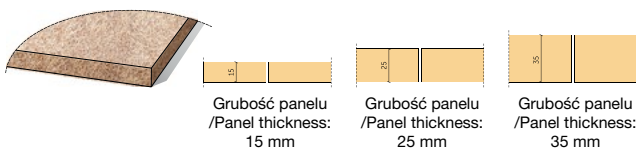
WOOD WOOL PANELS

Specyfikacja / Specification

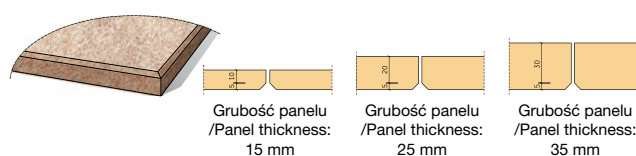
Materiał/Material	Włókno drzewne/wood wool
Reakcja na ogień/Fire reaction	B-s1,d0
Kolor standardowy (inne kolory na życzenie klienta) /Standard colour (other colours on request)	Naturalny, biały, malowany naturalny RAL 1015, czarny, szary/Natural, white, natural painting RAL 1015, black, grey
Wielkość paneli/Panel size	600x600,600x1200, inne na specjalne zamówienie
Grubość paneli/Panel thickness	15mm, 25mm, 35mm, 50mm
Grubość włókna drzewnego/ Wood wool thickness	0,5mm; 1,0mm; 1,5mm; 3,0mm
Zastosowanie/Using	Do wewnątrz/Indoor
Atesty i aprobaty/Certificates and approvals	Raport Klasyfikacyjny w zakresie odporności ogniowej w określonych obszarach zastosowania; Certyfikat stałości właściwości użytkowych

TYPY KRAWĘDZI / EDGE TYPE

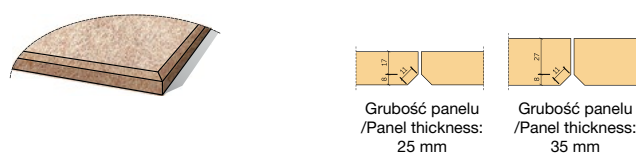
P0 - Panel bez fazki
/ Panel without chamfer



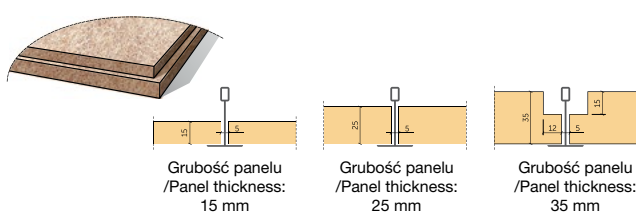
P5 - Panel z fazką 5mm
/ Panel with 5 mm chamfer



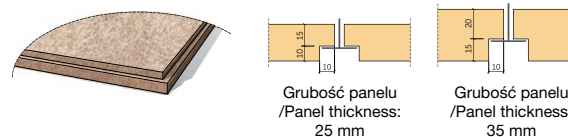
P11 - Panel z fazką 11mm
/ Panel with 11 mm chamfer



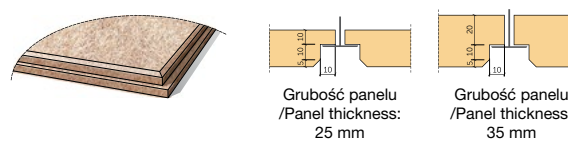
P0-T24 - Standardowy panel do T24 na konstrukcji
/ Standard T24 ceiling profile



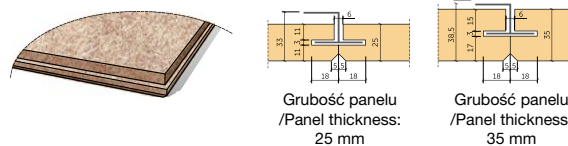
P0G-T24 - Standardowy panel do T24 poniżej konstrukcji
/ Immersed T24 ceiling profile



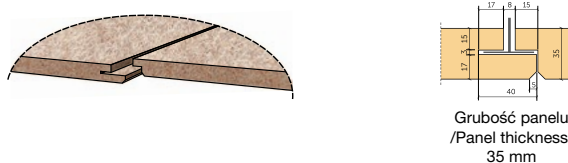
P5G-T 24 - Standardowy panel do T24 poniżej konstrukcji z fazką 5mm
/ Immersed T24 ceiling profile with 5 mm chamfer



P5H - Panel do ukrytej konstrukcji z fazką 5 mm
/ Hidden suspended ceiling profile with 5 mm chamfer

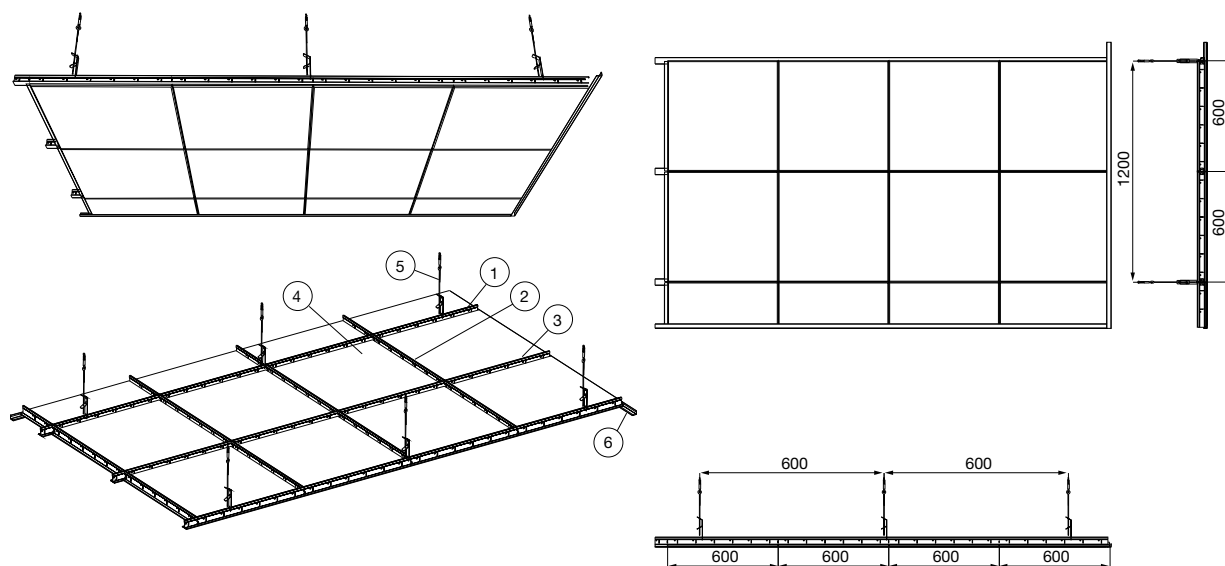


P5S - Panel do ukrytej konstrukcji na zakładkę z fazką 5mm
/ Hidden suspended ceiling profile with overhang and 5 mm chamfer



*Tylko dla wielkości / Only for size 600x600 mm

SCHEMAT SYSTEMU NA RUSZCIE T35 / SYSTEM DIAGRAM



1. profil nośny T35 (3,6m)
2. profil poprzeczny T35 (1,2m)
3. profil poprzeczny T35 (0,6m)
4. kaseton 600x600 P5H
5. zawiesz
6. profil przyścienny 19x24





05

**SUFITY Z PANELI
WIELKOGABARYTOWYCH****LARGE SIZE
PANELS CEILINGS****Specyfikacja / Specification**

Materiał / Material	Aluminium, stal, inne / Aluminium, steel, other
Reakcja na ogień / Fire reaction	A1- dot. coil coating A2-s1, d0- dot. lakierowania proszkowego
Kolorystyka / Colours	RAL Classic, Design, Effect
Zastosowanie / Using	Płaska formatka blachy / Sheet metal Wewnątrz, na zewnątrz / Indoor, outdoor

Wielkogabarytowe panele napinane o wymiarach modułowych 1300x3800 mm wykonane z blachy aluminiowej o grubości w zakresie 1,5-3,0 mm. Konstrukcję stanowi zunifikowany profil nośny wykonany z blachy stalowej oraz odpowiednio dobrane pręty gwintowane. Maksymalna wielkość lica kasetonu to 1800x5800 mm.

Panele gładkie lub z indywidualną perforacją dostosowaną do oczekiwań klientów np. przeniesiona fotografika wyperforowana na lico panelu. Maksymalna przezierność 35%.

Montaż paneli z dylatacją lub bez (na styk).

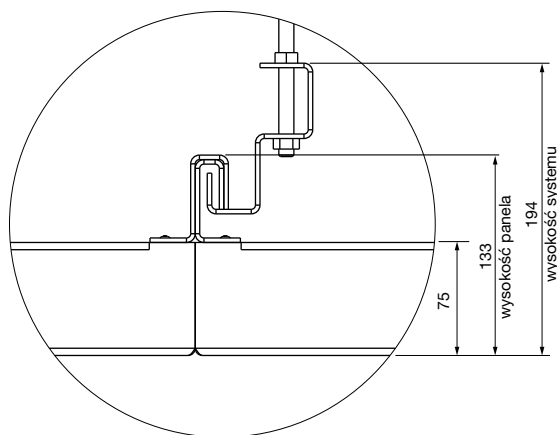
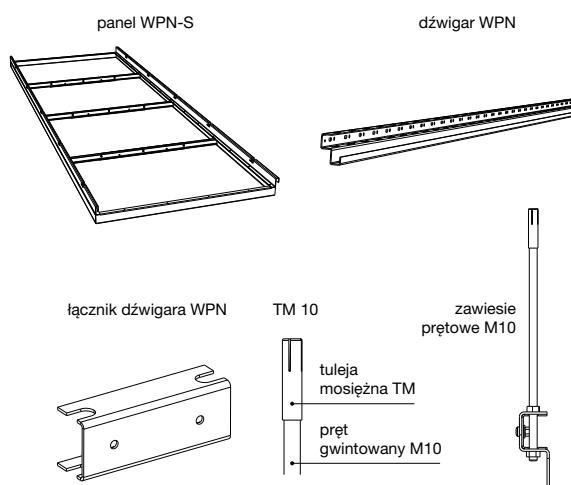
Istnieje możliwość prefabrykowania otworów pod elementy instalacji oświetleniowej i/lub wentylacyjnej.

Large-size tension panels with modular dimensions 1300x3800 mm made of aluminum sheet with a thickness between 1.5-3 mm. The structure consists of a unified supporting profile made of steel sheet and selected threaded rods. The maximum size of the panel face is 1800 x 5800 mm.

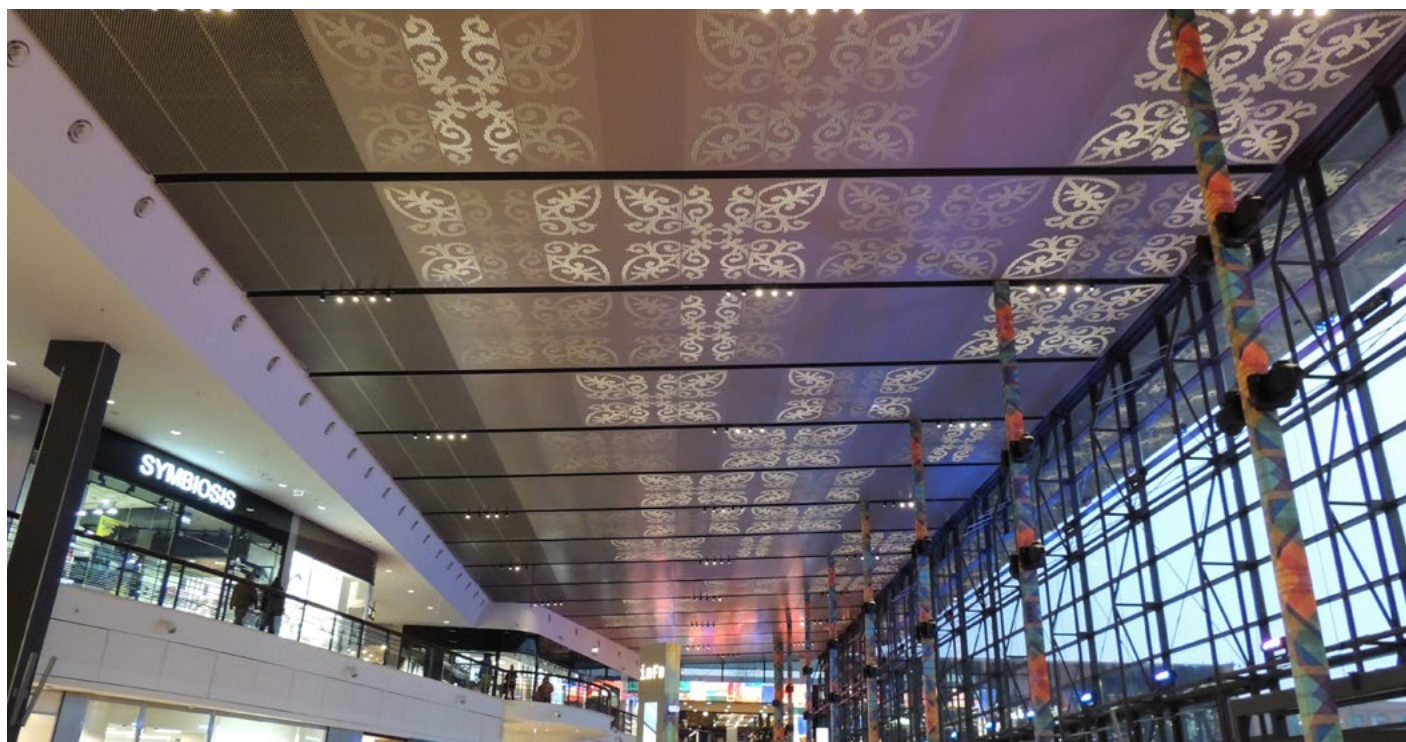
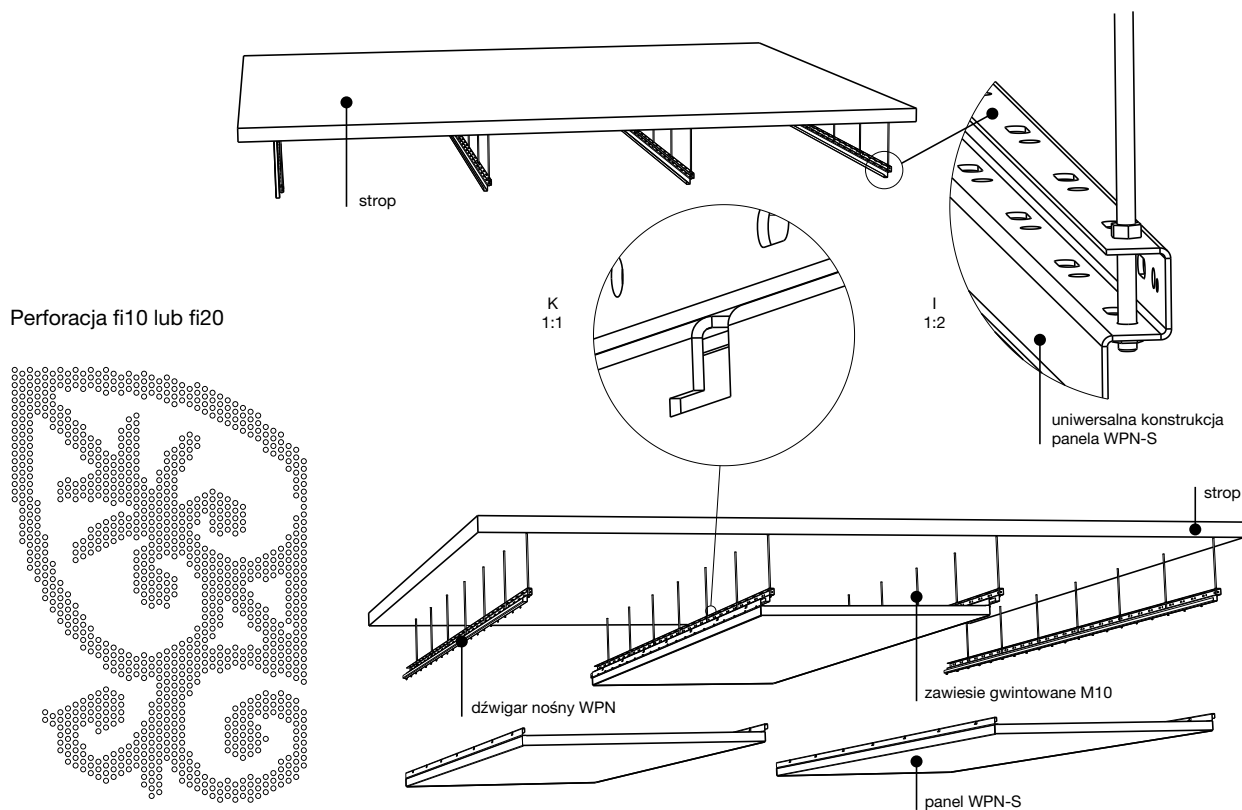
Plain panels or with individual perforation adapted to customer expectations, e.g. transferred photographs perforated on the face of the panel. Maximum translucency 35%.

Installation of panels with or without expansion joints.

It is possible to prefabricate holes for elements of the lighting and/or ventilation installation.

**GŁĘBOKOŚĆ SYSTEMU
/ SYSTEM DEPTH****ELEMENTY SKŁADOWE SYSTEMU
/ SYSTEM COMPONENTS**

SCHEMAT SYSTEMU / SYSTEM DIAGRAM



Manufaktura, Łódź

Manufaktura, Łódź



Produkty BARWA SYSTEM Sp. z o.o.
objęte są certyfikatem ISO 9001:2015



STAWIGUDA k. Olsztyna
DZIAŁ HANDLOWY I ZAKŁAD PRODUKCYJNY
TRADE DEPARTMENT AND PRODUCTION FACILITY

ul. Przemysłowa 21, 11-034 Stawiguda
tel.: +48 89 522 09 10
e-mail: biuro@barwasystem.pl

KATOWICE
FILIA – DZIAŁ HANDLOWY
BRANCH – TRADE DEPARTMENT

ul. Barcelońska 1, 40-683 Katowice
tel.: +48 32 290 65 00
e-mail: katowice@barwasystem.pl

POZNAŃ
DZIAŁ HANDLOWY
TRADE DEPARTMENT

61-334 Poznań, ul. Ćmielowska 8
tel./fax: +48 66 827 46 13
tel./fax: +48 50 485 83 16
poznan@barwasystem.pl

www.barwasystem.pl
www.facebook.com/BarwaSystem

