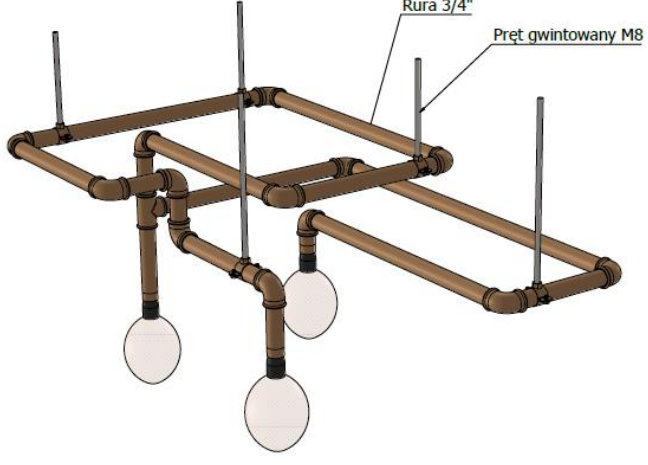
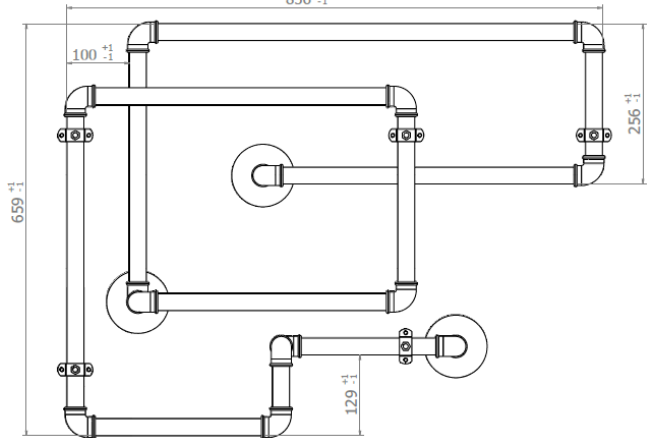



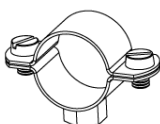




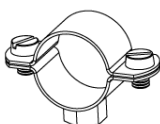




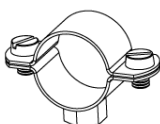



82.0 KARTA KATALOGOWA SUFIT RUROWY LABYRINTH PLAFON

<p>Przeznaczenie wyrobu: Dekoracyjny sufit rurowy LABYRINTH to rozwiązanie dedykowane do loftowych wnętrz z industrialnym klimatem takich jak mieszkania, restauracje, strefy wypoczynku, lofty itp. Instalacja wykonana z systemowych rur hydraulicznych, zakończona ozdobnymi żarówkami dekoracyjnymi. Całość lakierowana proszkowo w kolorach imitujących miedź, mosiądz lub Corten. Sufit swoim kształtem przypomina instalację CO/ CWU, instalację browarniczą etc. Rozwiązanie wyłącznie do zastosowań wewnętrznych. Plafon wolno, swobodnie wiszący z możliwością dowolnego łączenia.</p> <p>Charakterystyka wyrobu: Rodzaj użytego materiału- systemowa rura hydrauliczna 3/4" ze stali, lakierowana proszkowo. Plafon posiada wyprowadzenie na punkty świetlne z oprawą na dekoracyjną żarówkę E14/E27. Ze względu na otwarty, dekoracyjny charakter sufitu wszelkie instalacje ppoż. (sygnalizacyjne i zraszające) mogą być poprowadzone ponad sufitem*.</p> <p>Klasyfikacja ogniowa: Reakcja na ogień: A2-s1, d0- dot. lakierowania proszkowego</p> <p>Atesty i aprobaty: Jednostkowe dopuszczenie wyrobu budowlanego.</p>	  <p>* zestaw nie zawiera przewodu, oprawy oraz żarówek. <i>Ilustracja ma charakter poglądowy.</i></p>					
<p>Parametry techniczne: - pole powierzchni plafonu (modułu)- c.a. 0,6 m² - waga modułu bez żarówek- 9,16 kg</p>	<p>Średnie normatywne zużycie elementów sufitu (moduł): - pręt gwintowany M8 (500 mm)- 5 szt.</p>					
<p>Elementy składowe sufitu dekoracyjnego:</p> <table border="0"> <tr> <td data-bbox="175 1680 319 1892"> <p>rura 3/4"</p>  </td> <td data-bbox="399 1680 542 1892"> <p>kolanko 3/4"</p>  </td> <td data-bbox="670 1680 813 1892"> <p>trójnik 3/4"</p>  </td> <td data-bbox="909 1680 1085 1892"> <p>obejma/uchwyt</p>  </td> <td data-bbox="1197 1680 1452 1892"> <p>pręt gwintowany M8</p>  </td> </tr> </table>		<p>rura 3/4"</p> 	<p>kolanko 3/4"</p> 	<p>trójnik 3/4"</p> 	<p>obejma/uchwyt</p> 	<p>pręt gwintowany M8</p> 
<p>rura 3/4"</p> 	<p>kolanko 3/4"</p> 	<p>trójnik 3/4"</p> 	<p>obejma/uchwyt</p> 	<p>pręt gwintowany M8</p> 		

BARWA SYSTEM sp. z o.o.

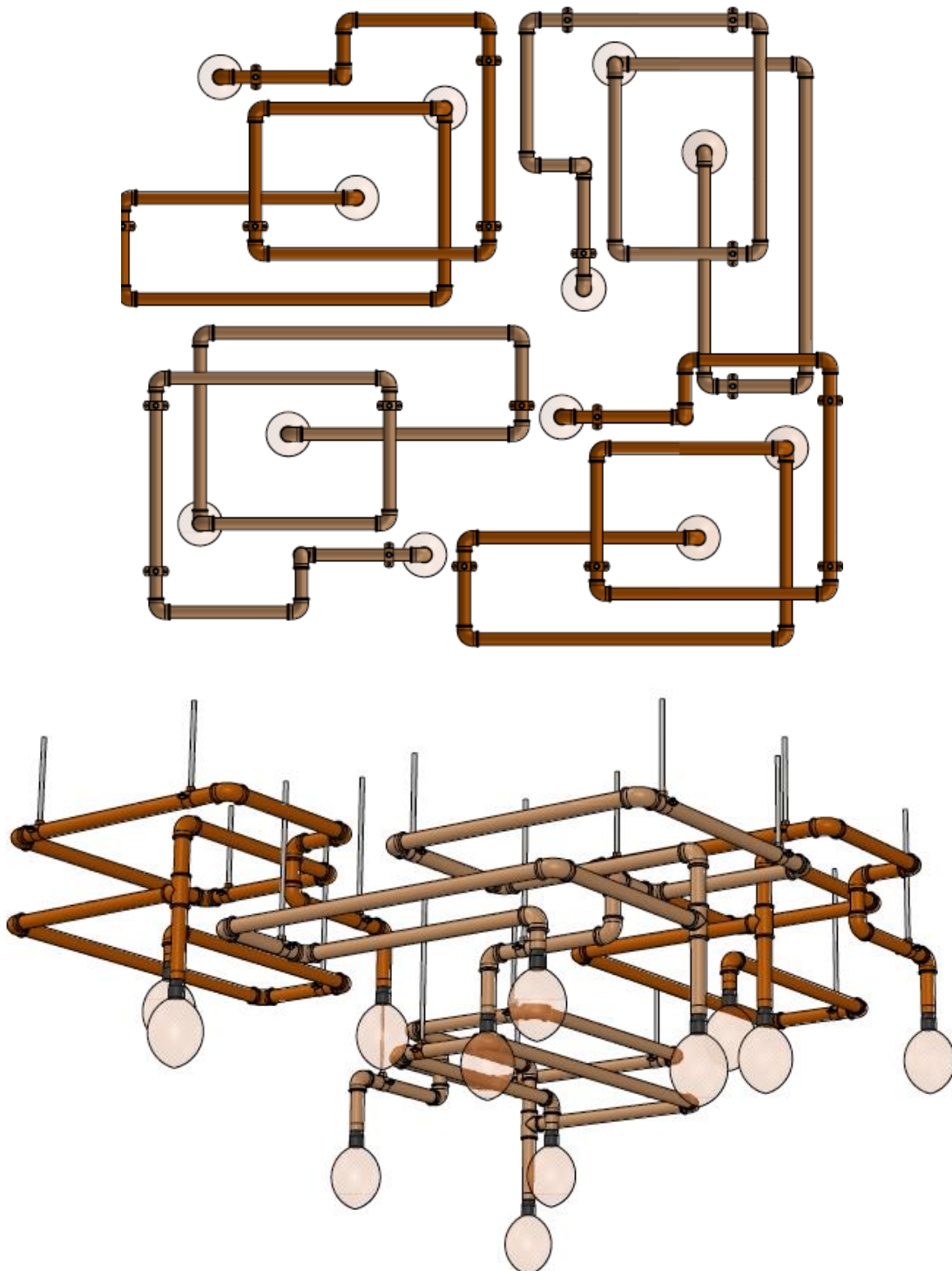
NIP: PL 739-28-75-782

Zakład Produkcyjny i Dział Handlowy
11-034 Stawiguda, ul. Przemysłowa 21
tel. (89) 522-09-10, fax. (89) 522-09-20

Zarejestrowana przez Sąd Rejonowy
w Olsztynie, VIII Wydział Gospodarczy
Krajowego Rejestru Sądowego pod numerem
KRS 0000132000 Nr w BDO 000009110
Kapitał Zakładowy 180.000 PLN

Filia:
40-683 Katowice, ul. Barcelońska 1
tel. (32) 290-65-01
61-334 Poznań, ul. Ćmielowska 8
tel./fax: (66) 827-46-13

Schemat montażu:



* zestaw nie zawiera przewodu, oprawy oraz żarówek. Ilustracja ma charakter poglądowy.

WYD. 1

BARWA SYSTEM sp. z o.o.

NIP: PL 739-28-75-782

Zakład Produkcyjny i Dział Handlowy
11-034 Stawiguda, ul. Przemysłowa 21
tel. (89) 522-09-10, fax. (89) 522-09-20

Zarejestrowana przez Sąd Rejonowy
w Olsztynie, VIII Wydział Gospodarczy
Krajowego Rejestru Sądowego pod numerem
KRS 0000132000 Nr w BDO 000009110
Kapitał Zakładowy 180.000 PLN

Filia:
40-683 Katowice, ul. Barcelońska 1
tel. (32) 290-65-01
61-334 Poznań, ul. Ćmielowska 8
tel./fax: (66) 827-46-13