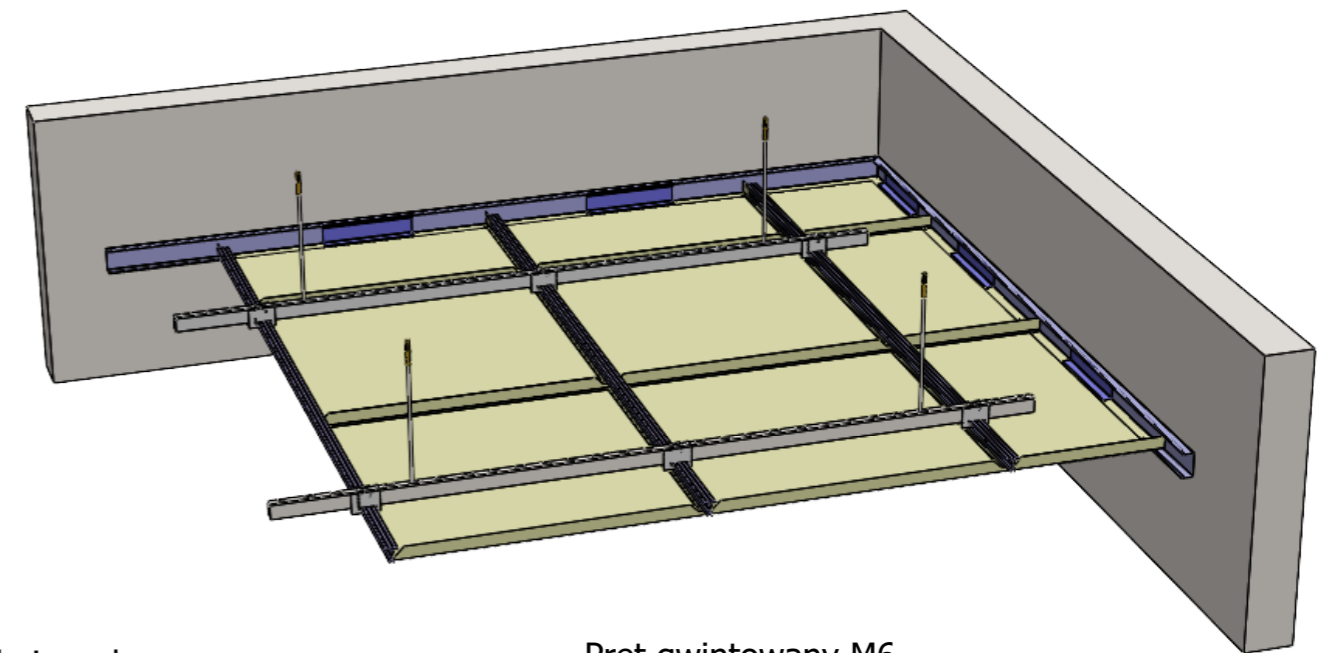
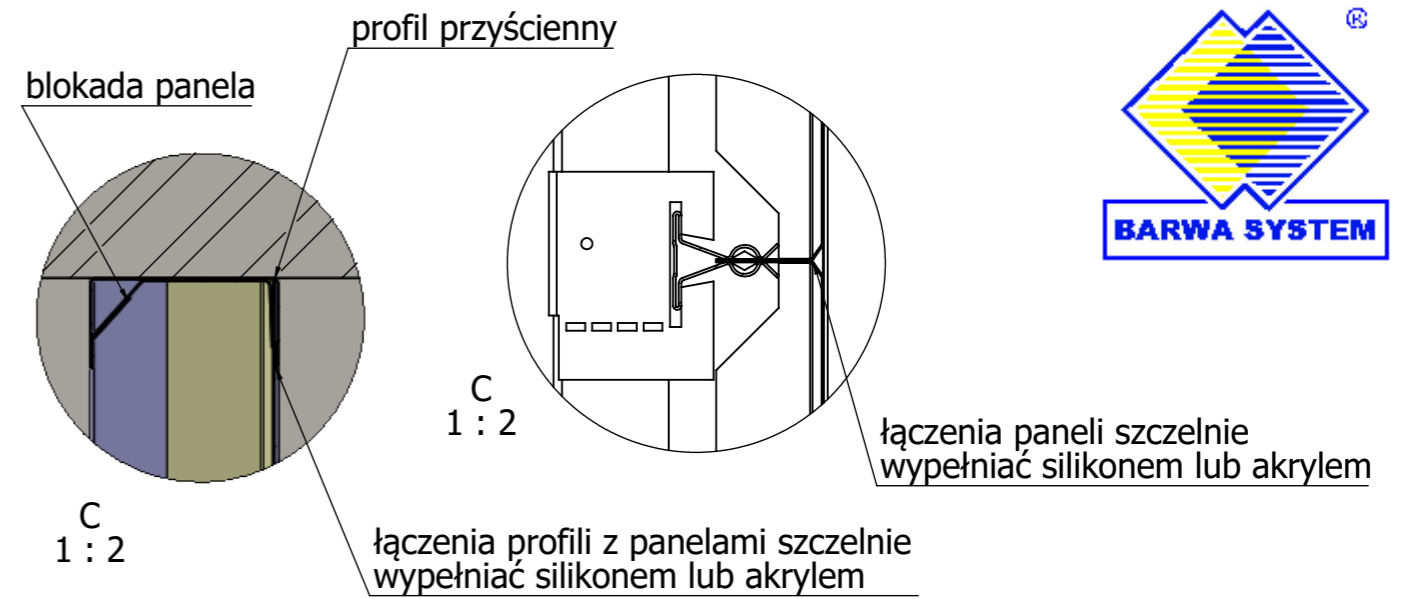
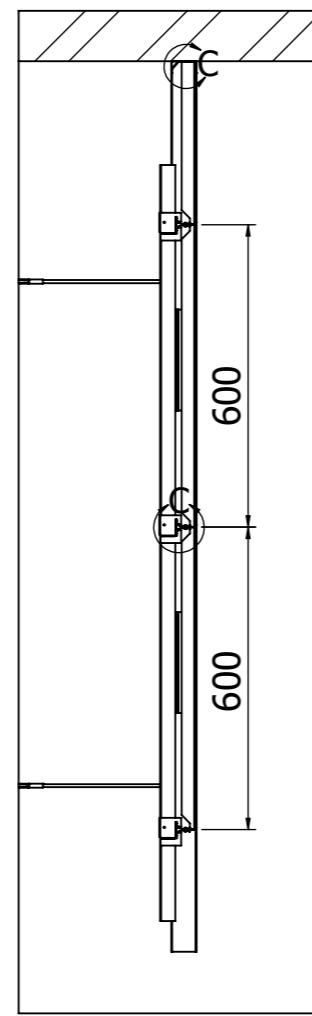
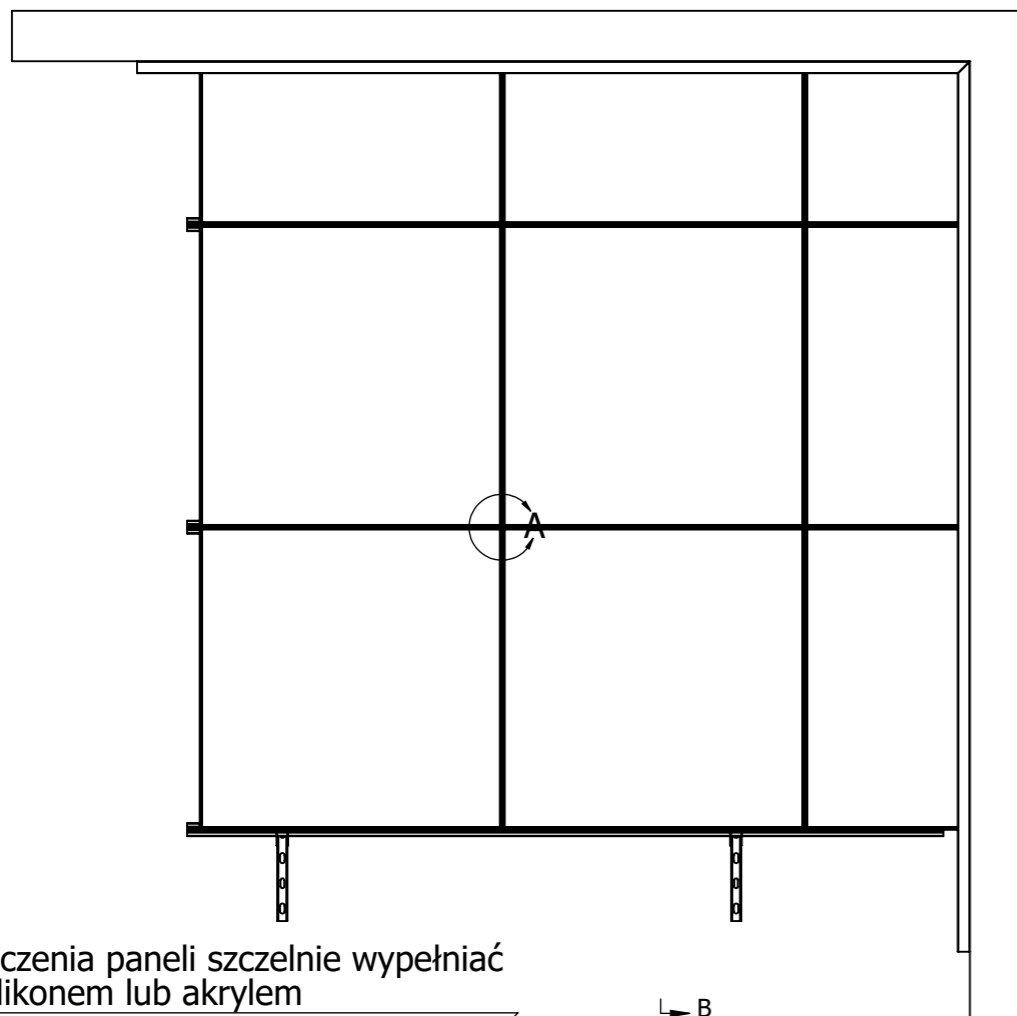
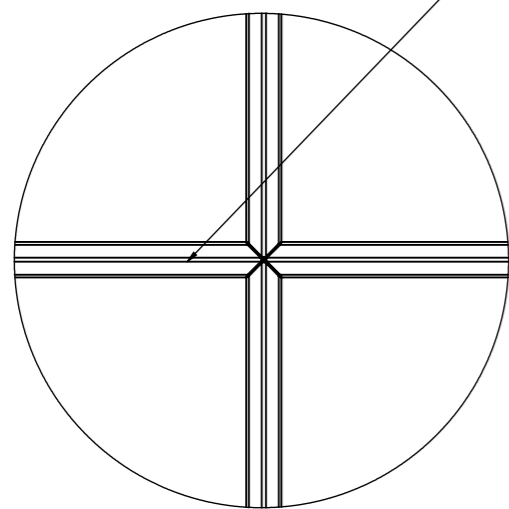


DC - CLEAN ROOM

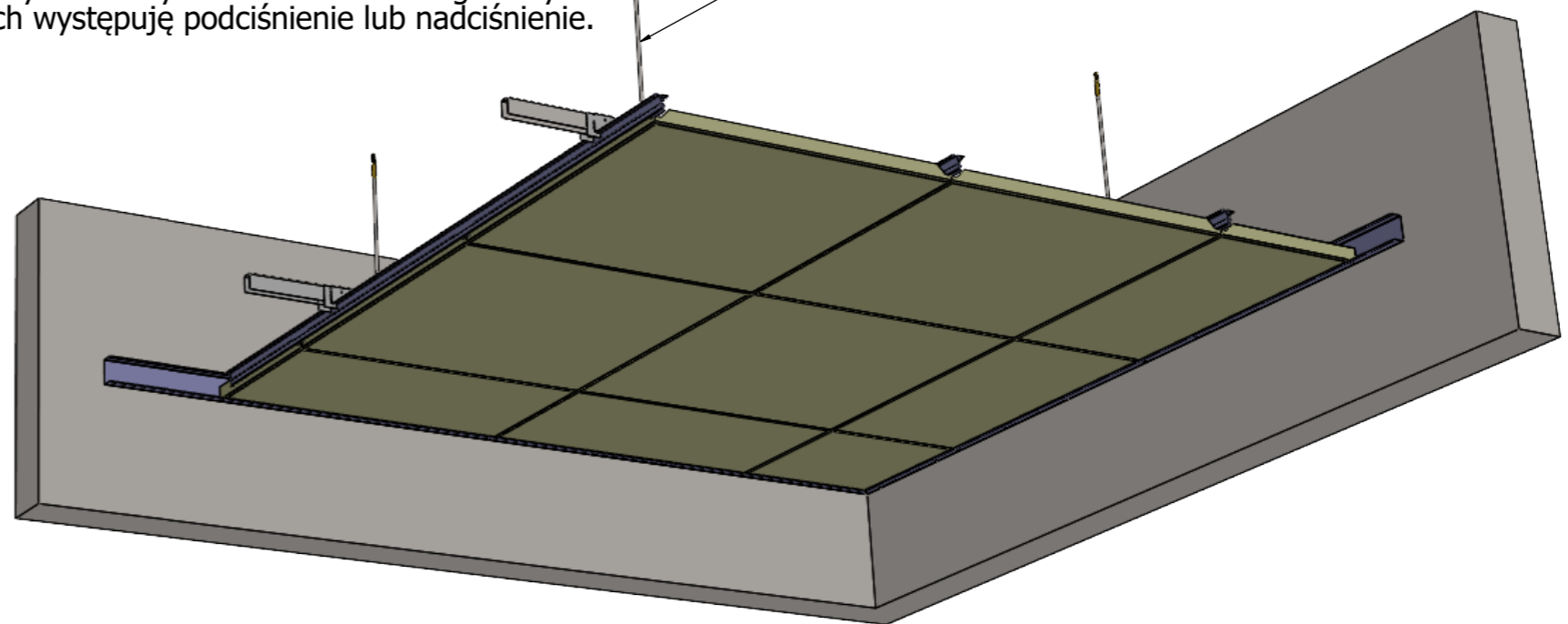
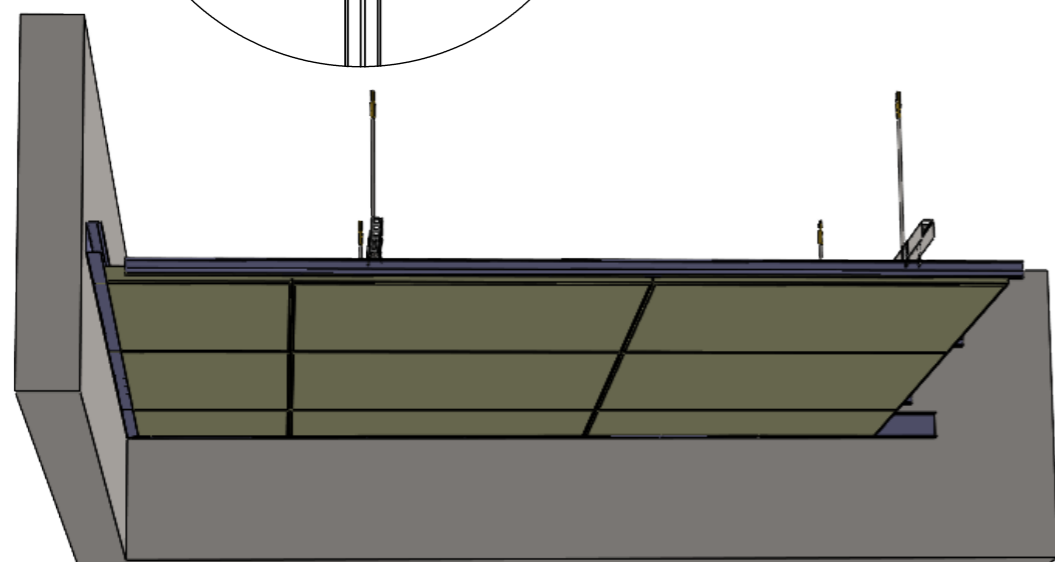


łączenia paneli szczelnie wypełnić silikonem lub akrylem



Zabudowa sufitowa DC - Clean Room to rozwiązanie dedykowane do pomieszczeń czystych takich jak szpitale, sale komputerowe, laboratoria oraz wiele innych, w których powietrze przenikające do wnętrza może podlegać filtrowaniu, a także może być poddane nawet 60 cyklom oczyszczania w czasie 1 godziny. Do wszystkich pomieszczeń, w których występuję podciśnienie lub nadciśnienie.

A
1:2



B-B
1:15

Pręt gwintowany M6

