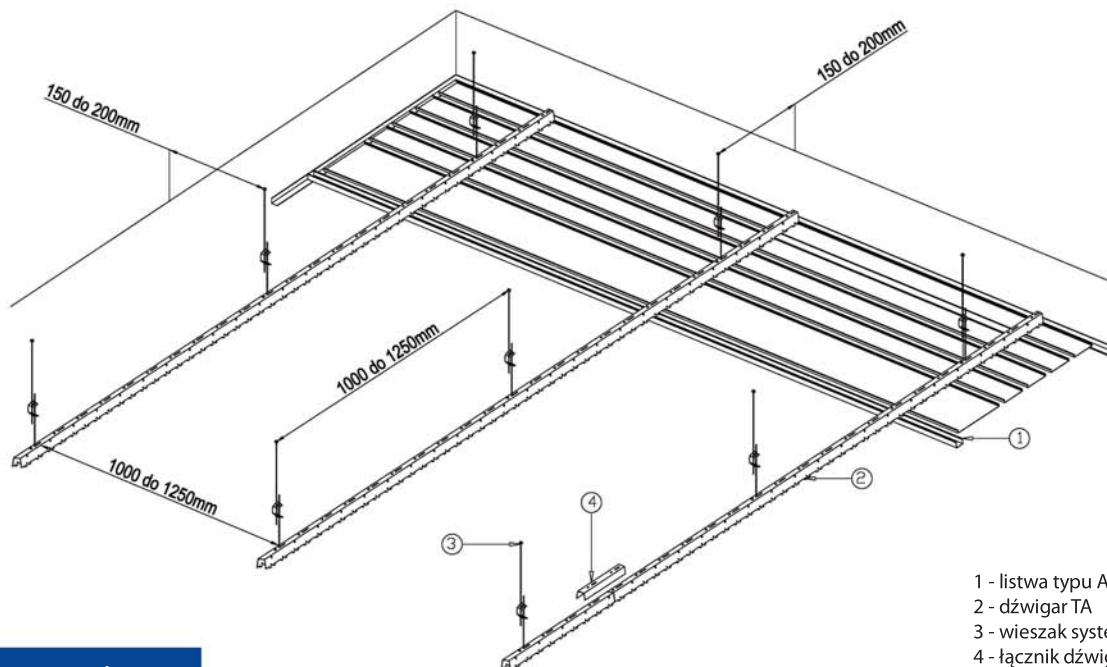


Sufity listwowe typu A1

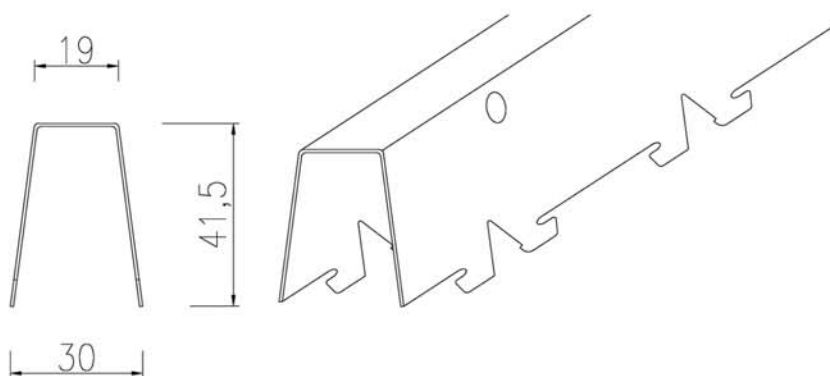


- 1 - listwa typu A1
- 2 - dźwigar TA
- 3 - wieszak systemowy
- 4 - łącznik dźwigara

Schemat montażu

Listwy sufitowe wykonane są z blachy aluminiowej lakierowanej piecowo w procesie „Coil Coating” wg tabeli kolorów standardowych. Do zastosowań wewnętrznych stosuje się blachę o grubości 0,5 ÷ 0,6mm.

Profil nośny TA1

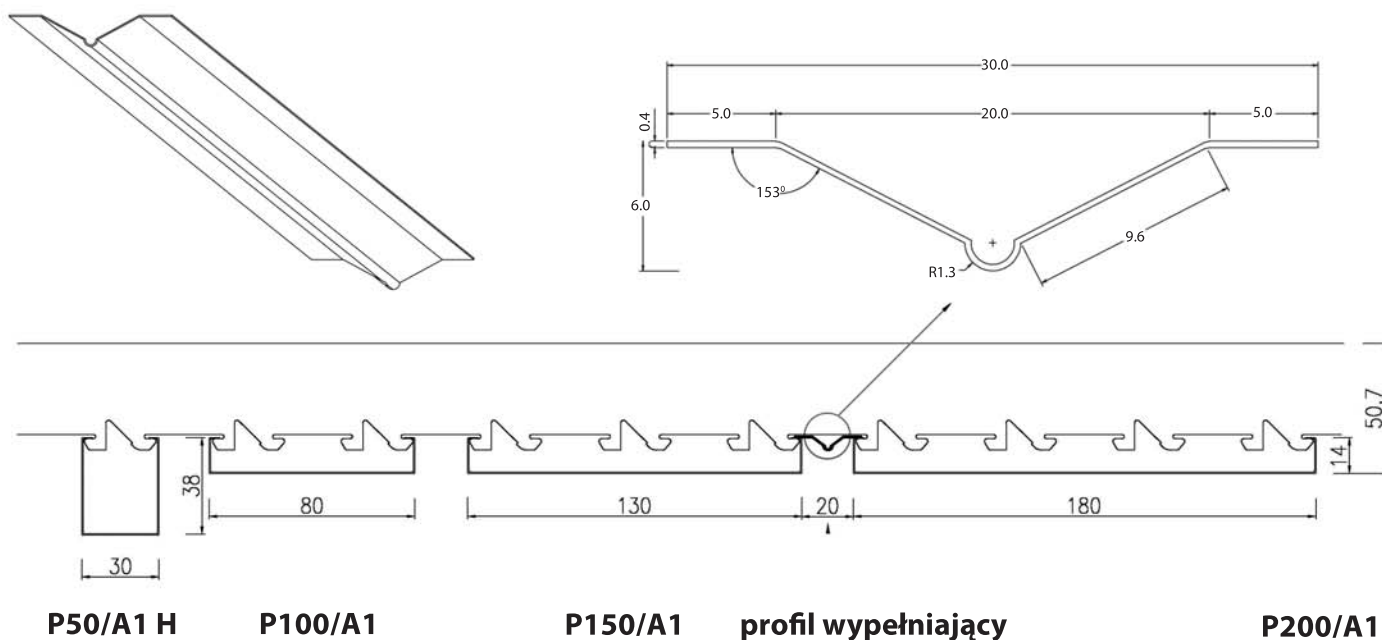


Listwy wpinane są w specjalne dźwigary TA1 wykonane ze stali lub aluminium. Listwy produkowane są na wymiar (max 7000mm) i jeśli jest potrzeba uzyskania ciągłego układu listew to mogą one być łączone za pomocą łącznika systemowego.

Aluminiowe sufity listwowe charakteryzują się:

- szybkością i prostotą montażu;
- odpornością na korozję;
- łatwym dostępem do przestrzeni nadsufitowej.

Wypełniacz do listew kubicznych



P50/A1 H

P100/A1

P150/A1

profil wypełniający

P200/A1

Wykończenie

Wysokie walory estetyczne sufitów listwowych w połączeniu z niską ceną pozwalają na szerokie zastosowanie w różnorodnych obiektach takich jak:

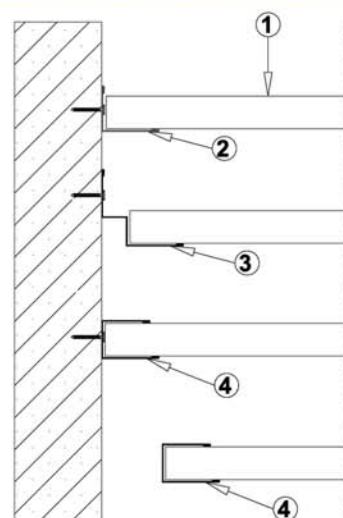
- budynki administracyjno-biurowe;
- obiekty użyteczności publicznej (np. hotele, porty lotnicze, szpitale, szkoły);
- obiekty handlowe i wystawiennicze;
- obiekty przemysłowe.



Oferujemy również listwy z perforacją, która poprawia parametry akustyczne pomieszczenia oraz pozwala na uzyskanie niebanalnych efektów estetycznych.

W miejscu styku powierzchni sufitu ze ścianami stosuje się standardowe kątowniki „L”, podwójne „L” lub profile „C”. Istnieje także możliwość opracowania i wykonania niestandardowych elementów wykończeniowych, przejść między poziomami i połączeń z innymi rodzajami sufitów.

- 1 – listwa typu A1
- 2 – kątownik 19x24
- 3 – profil podwójne „L”
- 4 – profil „C” 14x24 lub 38x24



Średnie zużycie materiałów na 1m² sufitu.

Typ listwy	P50/A1 H	P100/A1	P150/A1	P200/A1
Listwy (m)	20	10	6,67	5
Dźwigary nośne (m)	0,8	0,8	0,8	0,8
Wieszak dźwigara (szt.)	1	1	1	1
Waga kompletu (kg)	5,7	2,5	2,45	2,4



NORMY

Sufity listwowe typu A1 produkowane są zgodnie z normą PN-EN 13964.

REAKCJA NA OGIEŃ

Listwy wyprodukowane z aluminium zaliczane są do klasy A1 w zakresie reakcji na ogień. Aluminiowe sufity listwowe klasyfikowane są jako niepalne i nierozprzestrzeniające ognia

OŚWIETLENIE I INNE INSTALACJE

W sufitach listwowych można montować dowolne oprawy oświetleniowe oraz inne elementy (np. anemostaty, głośniki), pamiętając jednak o tym, aby wszystkie dodatkowe elementy były podwieszane do stropu zasadniczego.

KOLORY

Podstawowe kolory zgodne ze standardową kolorystyką BARWA SYSTEM. Na życzenie dostępne wszystkie kolory z palety RAL (NCS).



DOSTAWA

Listwy pakowane są w kartony lub folię bąbelkową do 40 szt. (max. 7m). Inne elementy systemu - dźwigary, profile - pakowane są osobno zgodnie ze specyfikacją. Koszty transportu nie są wliczone w cenę sufitu.

MONTAŻ

Listwy należy montować zgodnie z obowiązującymi normami i przepisami oraz instrukcją producenta.

BARWA SYSTEM Sp. z o. o.

Zakład Produkcyjny i Dział Handlowy
11-034 Stawiguda, ul. Przemysłowa 21
tel.: (89) 522-09-10
fax: (89) 522-09-20, tel./fax: (89) 512-65-96
e-mail: barwasystem@barwasystem.pl

Filia:
41-200 Sosnowiec, ul. Płonów 21
tel.: (32) 290-65-01
tel./fax: (32) 290-65-00
e-mail: sosnowiec@barwasystem.pl



Produkcja i sprzedaż sufitów oferowanych przez BARWA SYSTEM Sp. z o. o. objęte są certyfikatem ISO 9001:2000